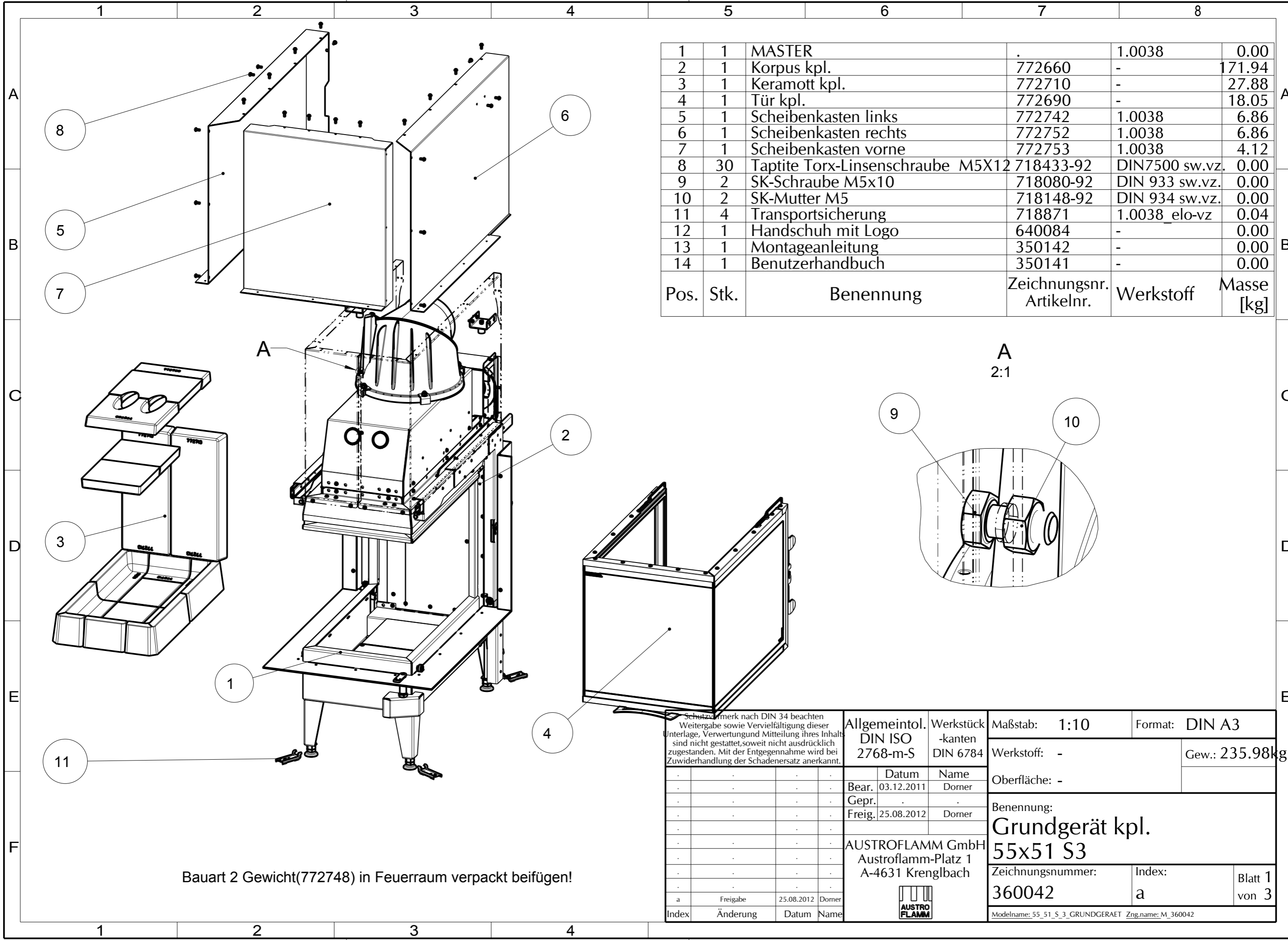


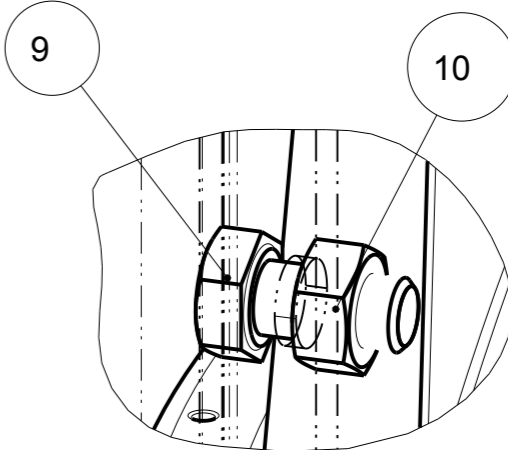
| | | | | | |
|--|----------|--------------------------------------|----------------------------------|---|-------------------|
| 1 | 1 | Grundgerät kpl. | 360042 | - | 232,27 |
| 2 | 1 | Designrahmen kpl. | 361072-xx | lt.Tabelle | 8,53 |
| 3 | 1 | Tragrahmen Set. | 361073 | x | 55,31 |
| Pos. Stk. | | Benennung | Zeichnungsnr. Artikelnr. | Werkstoff | Masse [kg] |
| Schutzvermerk nach DIN 34 beachten Weitergabe sowie Vervielfältigung dieser Unterlage, Verwertung und Mitteilung ihres Inhalts sind nicht gestattet, soweit nicht ausdrücklich zugestanden. Mit der Entgegennahme wird bei Zwiderhandlung der Schadensersatz anerkannt. | | Allgemeintol. DIN ISO 2768-m-S | Werkstück -kanten DIN 6784 | Maßstab: 1:10 | Format: DIN A3 |
| | | | | Werkstoff: | Gew.: 296.11 kg |
| | | | | Oberfläche: | |
| | | | | Benennung: | Zubehör |
| | | | | | 55x51 S3 |
| | | | | Zeichnungsnummer: | Index: |
| | | | | - | Blatt 1 von 2 |
| Index | Änderung | Datum | Name | Modellname: 55_51_S_3_ZUBEHOER Zugname: E_ZUBEHOER_55x51_S3 | |





| Pos. | Stk. | Benennung | Zeichnungsnr. Artikelnr. | Werkstoff | Masse [kg] |
|------|------|-----------------------------------|--------------------------|----------------|------------|
| 1 | 1 | MASTER | . | 1.0038 | 0.00 |
| 2 | 1 | Korpus kpl. | 772660 | - | 171.94 |
| 3 | 1 | Keramott kpl. | 772710 | - | 27.88 |
| 4 | 1 | Tür kpl. | 772690 | - | 18.05 |
| 5 | 1 | Scheibenkasten links | 772742 | 1.0038 | 6.86 |
| 6 | 1 | Scheibenkasten rechts | 772752 | 1.0038 | 6.86 |
| 7 | 1 | Scheibenkasten vorne | 772753 | 1.0038 | 4.12 |
| 8 | 30 | Taptite Torx-Linsenschraube M5X12 | 718433-92 | DIN7500 sw.vz. | 0.00 |
| 9 | 2 | SK-Schraube M5x10 | 718080-92 | DIN 933 sw.vz. | 0.00 |
| 10 | 2 | SK-Mutter M5 | 718148-92 | DIN 934 sw.vz. | 0.00 |
| 11 | 4 | Transportsicherung | 718871 | 1.0038_elo-vz | 0.04 |
| 12 | 1 | Handschuh mit Logo | 640084 | - | 0.00 |
| 13 | 1 | Montageanleitung | 350142 | - | 0.00 |
| 14 | 1 | Benutzerhandbuch | 350141 | - | 0.00 |

A
2:1



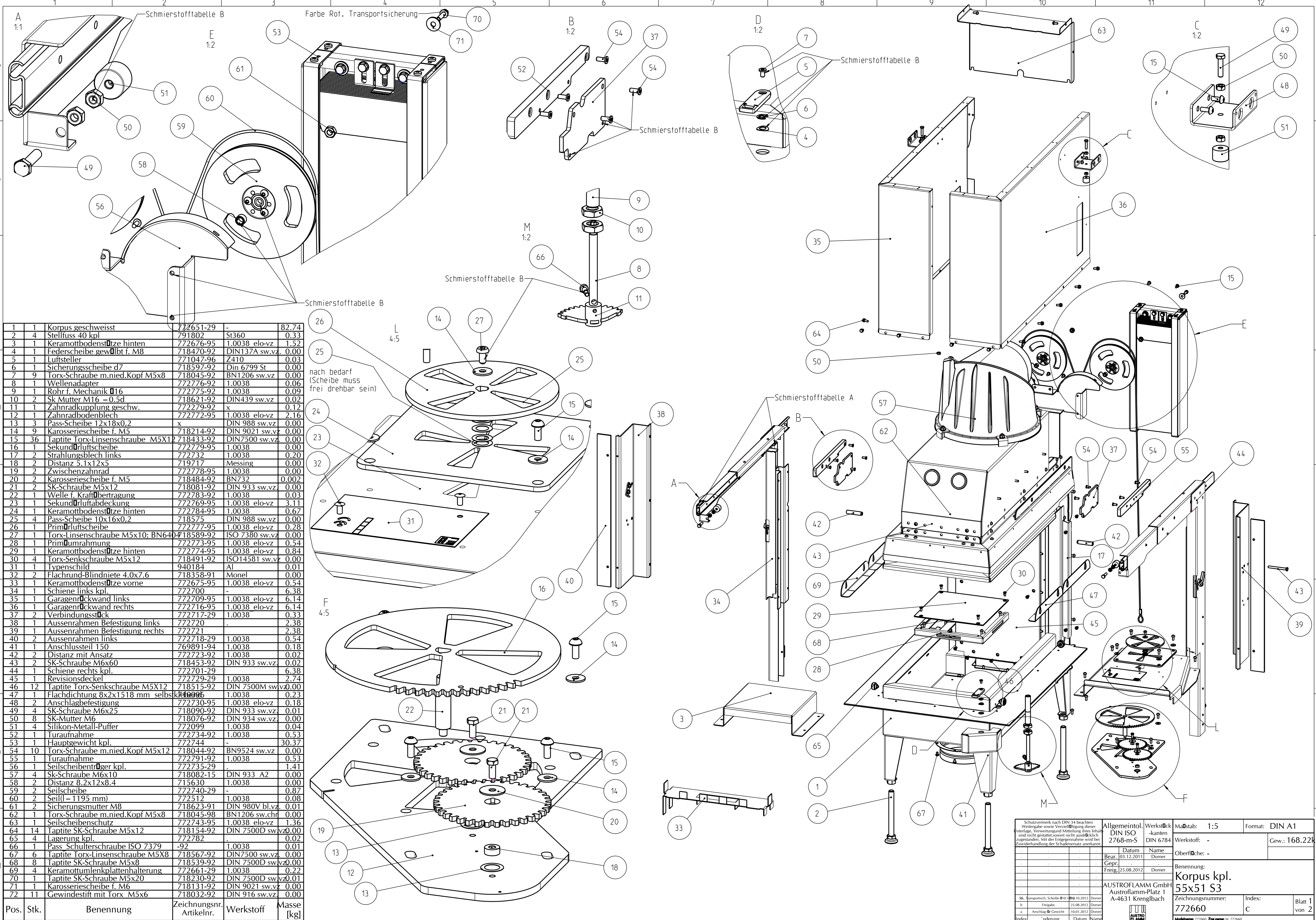
Schutzmerk nach DIN 34 beachten
Weitergabe sowie Vervielfältigung dieser
Unterlage, Verwertung und Mitteilung ihres Inhalt
sind nicht gestattet, soweit nicht ausdrücklich
zugestanden. Mit der Entgegennahme wird bei
Zu widerhandlung der Schadenersatz anerkannt.

| Index | Änderung | Datum | Name |
|-------|----------|------------|--------|
| a | Freigabe | 25.08.2012 | Dorner |

| | |
|--|----------------------------------|
| Allgemeintol. DIN ISO 2768-m-S | Werkstück -kanten DIN 6784 |
| Bear. 03.12.2011 | Name Dorner |
| Gepr. . | |
| Freig. 25.08.2012 | Dorner |
| AUSTROFLAMM GmbH Austroflamm-Platz 1 A-4631 Krenglbach | |
| | |

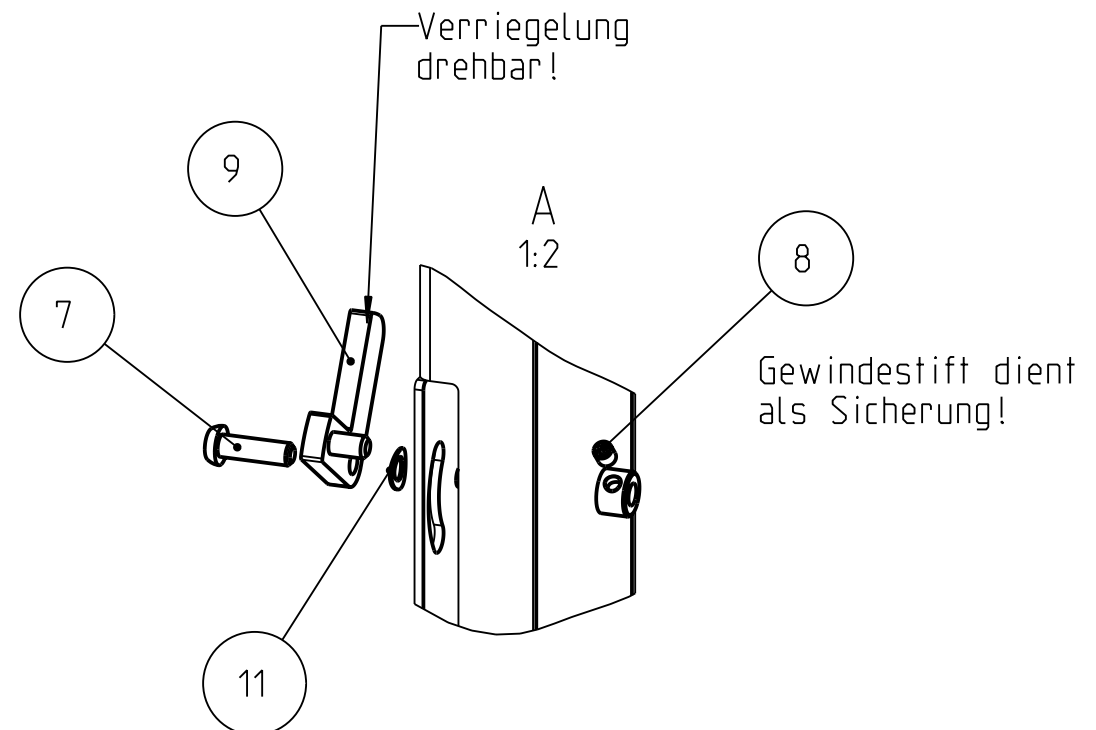
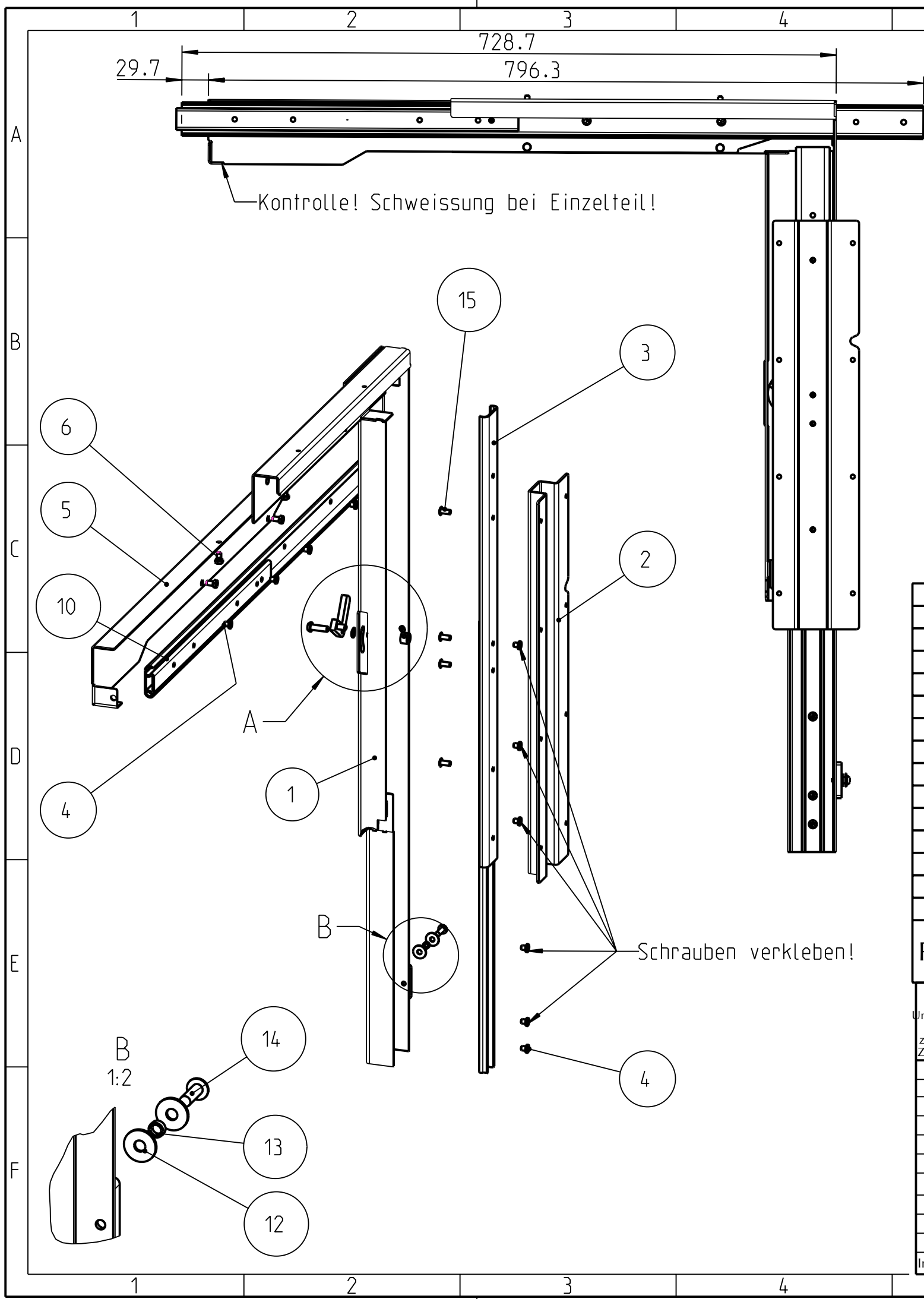
| | |
|--|------------------|
| Maßstab: 1:10 | Format: DIN A3 |
| Werkstoff: - | Gew.: 235.98kg |
| Oberfläche: - | |
| Benennung: Grundgerät kpl. 55x51 S3 | |
| Zeichnungsnummer: 360042 | Index: a |
| | Blatt 1 von 3 |
| Modellname: 55_51_S_3_GRUNDGERAET Zng.name: M_360042 | |

Bauart 2 Gewicht(772748) in Feuerraum verpackt beifügen!



| Pos. | Stk. | Benennung | Zeichnungsnr. / Artikelnr. | Werkstoff | Masse [kg] |
|------|------|---|----------------------------|-----------------|------------|
| 1 | 1 | Korpus geschweisst | 772651-29 | - | 82,74 |
| 2 | 4 | Stellfuss 40 kpl | 791802 | St360 | 0,33 |
| 3 | 1 | Keramoitbodenstülze hinten | 772676-95 | 1.0038 elo-vz | 1,52 |
| 4 | 1 | Federscheibe gewülbt f. M8 | 718470-92 | DIN137A sw.vz | 0,00 |
| 5 | 1 | Luftsteller | 771047-96 | Z410 | 0,03 |
| 6 | 1 | Sicherungsscheibe d7 | 718597-92 | Din 6799 St | 0,00 |
| 7 | 9 | Torx-Schraube m.nied.Kopf M5x8 | 718045-92 | BN1206 sw.vz | 0,00 |
| 8 | 1 | Wellenadapter | 772776-92 | 1.0038 | 0,06 |
| 9 | 1 | Rohr f. Mechanik 16 | 772775-92 | 1.0038 | 0,09 |
| 10 | 2 | Sk Mutter M16 -0.5d | 718621-92 | DIN439 sw.vz | 0,02 |
| 11 | 1 | Zahnradkupplung geschw. | 772279-92 | x | 0,12 |
| 12 | 1 | Zahnradbodenblech | 772772-95 | 1.0038 elo-vz | 2,16 |
| 13 | 3 | Pass-Scheibe 12x18x0,2 | x | DIN 988 sw.vz | 0,00 |
| 14 | 9 | Karosseriescheibe f. M5 | 718214-92 | DIN 9021 sw.vz | 0,00 |
| 15 | 36 | Taptite Torx-Linsenschraube M5X12 | 718433-92 | DIN7500 sw.vz | 0,00 |
| 16 | 1 | Sekundärluftscheibe | 772779-95 | 1.0038 | 0,00 |
| 17 | 2 | Strahlungsblech links | 772732 | 1.0038 | 0,20 |
| 18 | 2 | Distanz 5.1x12x5 | 719717 | Messing | 0,00 |
| 19 | 2 | Zwischenzahnrad | 772778-95 | 1.0038 | 0,00 |
| 20 | 2 | Karosseriescheibe f. M5 | 718484-92 | BN732 | 0,002 |
| 21 | 2 | SK-Schraube M5x12 | 718081-92 | DIN 933 sw.vz | 0,00 |
| 22 | 1 | Welle f. Kraftübertragung | 772783-92 | 1.0038 | 0,03 |
| 23 | 1 | Sekundärluftabdeckung | 772769-95 | 1.0038 elo-vz | 3,11 |
| 24 | 1 | Keramoitbodenstülze hinten | 772784-95 | 1.0038 | 0,67 |
| 25 | 4 | Pass-Scheibe 10x16x0,2 | 718575 | DIN 988 sw.vz | 0,00 |
| 26 | 1 | Primärluftscheibe | 772777-95 | 1.0038 elo-vz | 0,28 |
| 27 | 1 | Torx-Linsenschraube M5x10; BN640 | 718589-92 | ISO 7380 sw.vz | 0,00 |
| 28 | 1 | Primärumrahmung | 772773-95 | 1.0038 elo-vz | 0,54 |
| 29 | 1 | Keramoitbodenstülze hinten | 772774-95 | 1.0038 elo-vz | 0,84 |
| 30 | 4 | Torx-Senkschraube M5x12 | 718491-92 | ISO14581 sw.vz | 0,00 |
| 31 | 1 | Typenschild | 940184 | Al | 0,01 |
| 32 | 2 | Flachrund-Blindniete 4.0x7.6 | 718358-91 | Monel | 0,00 |
| 33 | 1 | Keramoitbodenstülze vorne | 772675-95 | 1.0038 elo-vz | 0,54 |
| 34 | 1 | Schiene links kpl. | 772700 | - | 6,38 |
| 35 | 1 | Garagenrückwand links | 772709-95 | 1.0038 elo-vz | 6,14 |
| 36 | 1 | Garagenrückwand rechts | 772716-95 | 1.0038 elo-vz | 6,14 |
| 37 | 2 | Verbindungsstück | 772717-29 | 1.0038 | 0,33 |
| 38 | 1 | Aussenrahmen Befestigung links | 772720 | - | 2,38 |
| 39 | 1 | Aussenrahmen Befestigung rechts | 772721 | - | 2,38 |
| 40 | 2 | Aussenrahmen links | 772718-29 | 1.0038 | 0,54 |
| 41 | 1 | Anschlusssteil 150 | 769891-94 | 1.0038 | 0,18 |
| 42 | 2 | Distanz mit Ansatz | 772723-92 | 1.0038 | 0,02 |
| 43 | 2 | SK-Schraube M6x60 | 718453-92 | DIN 933 sw.vz | 0,02 |
| 44 | 1 | Schiene rechts kpl. | 772701-29 | - | 6,38 |
| 45 | 1 | Revisionsdeckel | 772729-29 | 1.0038 | 2,74 |
| 46 | 12 | Taptite Torx-Senkschraube M5X12 | 718515-92 | DIN 7500M sw.vz | 0,00 |
| 47 | 1 | Flachdichtung 8x2x1518 mm selbstklebend | 772705 | 1.0038 | 0,23 |
| 48 | 2 | Anschlagbefestigung | 772730-95 | 1.0038 elo-vz | 0,18 |
| 49 | 4 | SK-Schraube M6x25 | 718090-92 | DIN 933 sw.vz | 0,01 |
| 50 | 8 | SK-Mutter M6 | 718076-92 | DIN 934 sw.vz | 0,00 |
| 51 | 4 | Silikon-Metall-Puffer | 772099 | 1.0038 | 0,04 |
| 52 | 1 | Turaufnahme | 772734-92 | 1.0038 | 0,53 |
| 53 | 1 | Hauptgewicht kpl. | 772744 | - | 30,37 |
| 54 | 10 | Torx-Schraube m.nied.Kopf M5x12 | 718044-92 | BN9524 sw.vz | 0,00 |
| 55 | 1 | Turaufnahme | 772791-92 | 1.0038 | 0,53 |
| 56 | 1 | Seilscheibenträger kpl. | 772735-29 | - | 1,41 |
| 57 | 4 | SK-Schraube M6x10 | 718082-15 | DIN 933 A2 | 0,00 |
| 58 | 2 | Distanz 8.2x12x8.4 | 715630 | 1.0038 | 0,00 |
| 59 | 2 | Seilscheibe | 772740-29 | - | 0,87 |
| 60 | 2 | Seil (l=1195 mm) | 772512 | 1.0038 | 0,08 |
| 61 | 2 | Sicherungsmutter M8 | 718623-91 | DIN 980V bl.vz | 0,01 |
| 62 | 1 | Torx-Schraube m.nied.Kopf M5x8 | 718045-98 | BN1206 sw.chr | 0,00 |
| 63 | 1 | Seilscheibenschutz | 772743-95 | 1.0038 elo-vz | 1,36 |
| 64 | 14 | Taptite SK-Schraube M5x12 | 718154-92 | DIN 7500D sw.vz | 0,00 |
| 65 | 4 | Lagerung kpl. | 772782 | - | 0,02 |
| 66 | 1 | Pass Schulterschraube ISO 7379 | -92 | 1.0038 | 0,01 |
| 67 | 6 | Taptite Torx-Linsenschraube M5X8 | 718567-92 | DIN7500 sw.vz | 0,00 |
| 68 | 8 | Taptite SK-Schraube M5x8 | 718539-92 | DIN 7500D sw.vz | 0,00 |
| 69 | 4 | Keramotumlenkplattenhalterung | 772661-29 | 1.0038 | 0,22 |
| 70 | 1 | Taptite SK-Schraube M5x20 | 718230-92 | DIN 7500D sw.vz | 0,01 |
| 71 | 1 | Karosseriescheibe f. M6 | 718131-92 | DIN 9021 sw.vz | 0,00 |
| 72 | 11 | Gewindestift mit Torx M5x6 | 718032-92 | DIN 916 sw.vz | 0,00 |

| | | | | | | | | | |
|--|--|---|--|------------------------------------|--|------------------|--|----------------|--|
| Schutzvermerk nach DIN 34 beachten Weitergabe sowie Vervielfältigung dieser Herstellung, Vervielfältigung, Verbreitung, Weiterverbreitung sind nicht gestattet, soweit nicht ausdrücklich zugelassen. Mit der Entgegennahme wird bei Zustandnahme der Schadensersatz anerkannt. | | Allgemeint. DIN ISO 2768-m-5 | | Werkstoff -kanten DIN 6784 | | Maßstab: 1:5 | | Format: DIN A1 | |
| Bearb. 03.12.2011 Gepr. 25.08.2012 Freig. 25.08.2012 | | Datum 03.12.2011 25.08.2012 25.08.2012 | | Name Dorner Dorner Dorner | | Werkstoff: - | | Gew.: 168,22kg | |
| Benennung: Korpus kpl. Austroflamm-Platz 1 A-4631 Krenglbach | | Zeichnungsnummer: 772660 | | Index: C | | Blatt 1 von 2 | | | |
| Modellname: 772660 | | Zugname: 772660 | | Modellname: 772660 | | Zugname: 772660 | | | |



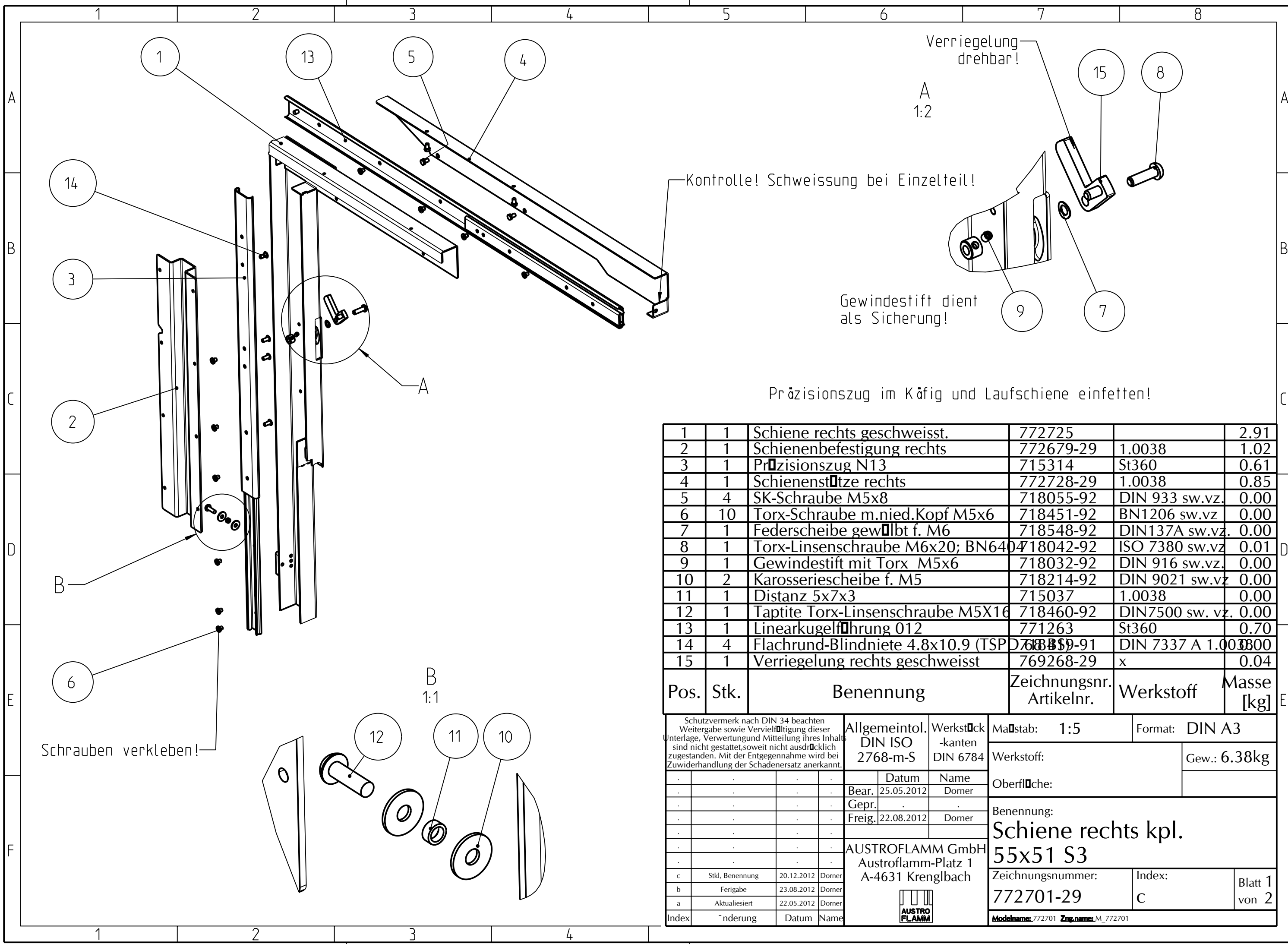
Präzisionszug im Käfig und Laufschiene einfetten!

| | | | | | |
|----|----|-------------------------------------|-----------|-------------------|------|
| 1 | 1 | Schiene links geschweisst. | 772705-29 | | 2.91 |
| 2 | 1 | Schienenbefestigung links | 772678-29 | 1.0038 | 1.17 |
| 3 | 1 | Präzisionszug N13 | 715314 | St360 | 0.61 |
| 4 | 10 | Torx-Schraube m.nied.Kopf M5x6 | 718451-92 | BN1206 sw.vz. | 0.00 |
| 5 | 1 | Schienenstütze links | 772708-29 | 1.0038 | 0.89 |
| 6 | 4 | SK-Schraube M5x8 | 718055-92 | DIN 933 sw.vz. | 0.00 |
| 7 | 1 | Torx-Linsenschraube M6x20; BN640 | 718042-92 | ISO 7380 sw.vz. | 0.01 |
| 8 | 1 | Gewindestift mit Torx M5x6 | 718032-92 | DIN 916 sw.vz. | 0.00 |
| 9 | 1 | Verriegelung links geschweisst | 769267-29 | x | 0.04 |
| 10 | 1 | Linearkugelführung Ø12 | 771263 | St360 | 0.70 |
| 11 | 1 | Federscheibe gew. f. M6 | 718548-92 | DIN137A sw.vz. | 0.00 |
| 12 | 2 | Karosseriescheibe f. M5 | 718214-92 | DIN 9021 sw.vz. | 0.00 |
| 13 | 1 | Distanz 5x7x3 | 715037 | 1.0038 | 0.00 |
| 14 | 1 | Taptite Torx-Linsenschraube M5X16 | 718460-92 | DIN7500 sw. vz. | 0.00 |
| 15 | 4 | Flachrund-Blindniete 4.8x10.9 (TSP) | 718459-91 | DIN 7337 A 1.0038 | 0.00 |

| Pos. | Stk. | Benennung | Zeichnungsnr. Artlnr. | Werkstoff | Masse [kg] |
|------|------|-----------|-----------------------|-----------|------------|
|------|------|-----------|-----------------------|-----------|------------|

Schutzvermerk nach DIN 34 beachten
 Weitergabe sowie Vervielfältigung dieser
 Unterlage, Verwertung und Mitteilung ihres Inhalts
 sind nicht gestattet, soweit nicht ausdrücklich
 zugestanden. Mit der Entgegennahme wird bei
 Zuwiderhandlung der Schadenersatz anerkannt.

| | | | |
|---|--|--|--------------------------------------|
| Allgemeintol. DIN ISO 2768-m-S | Werkstoff -kanten DIN 6784 | Maßstab: 1:5 Format: DIN A3 | Werkstoff: - Gew.: 6.38kg |
| Datum 03.12.2011 | Name Dorner | Oberfläche: - | |
| Gepr. | Dorner | Benennung: Schiene links kpl. 55x51 S3 | |
| Freig. 25.06.2012 | AUSTROFLAMM GmbH Austroflamm-Platz 1 A-4631 Krenglbach | Zeichnungsnummer: 772700 | Index: C |
| c Stkl. Benennung 20.10.2012 Dorner b Freigabe 23.08.2012 Dorner a Aktualisiert 22.05.2012 Dorner | | Blatt 1 von 2 | Modelname: 772700 Zng.name: M_772700 |

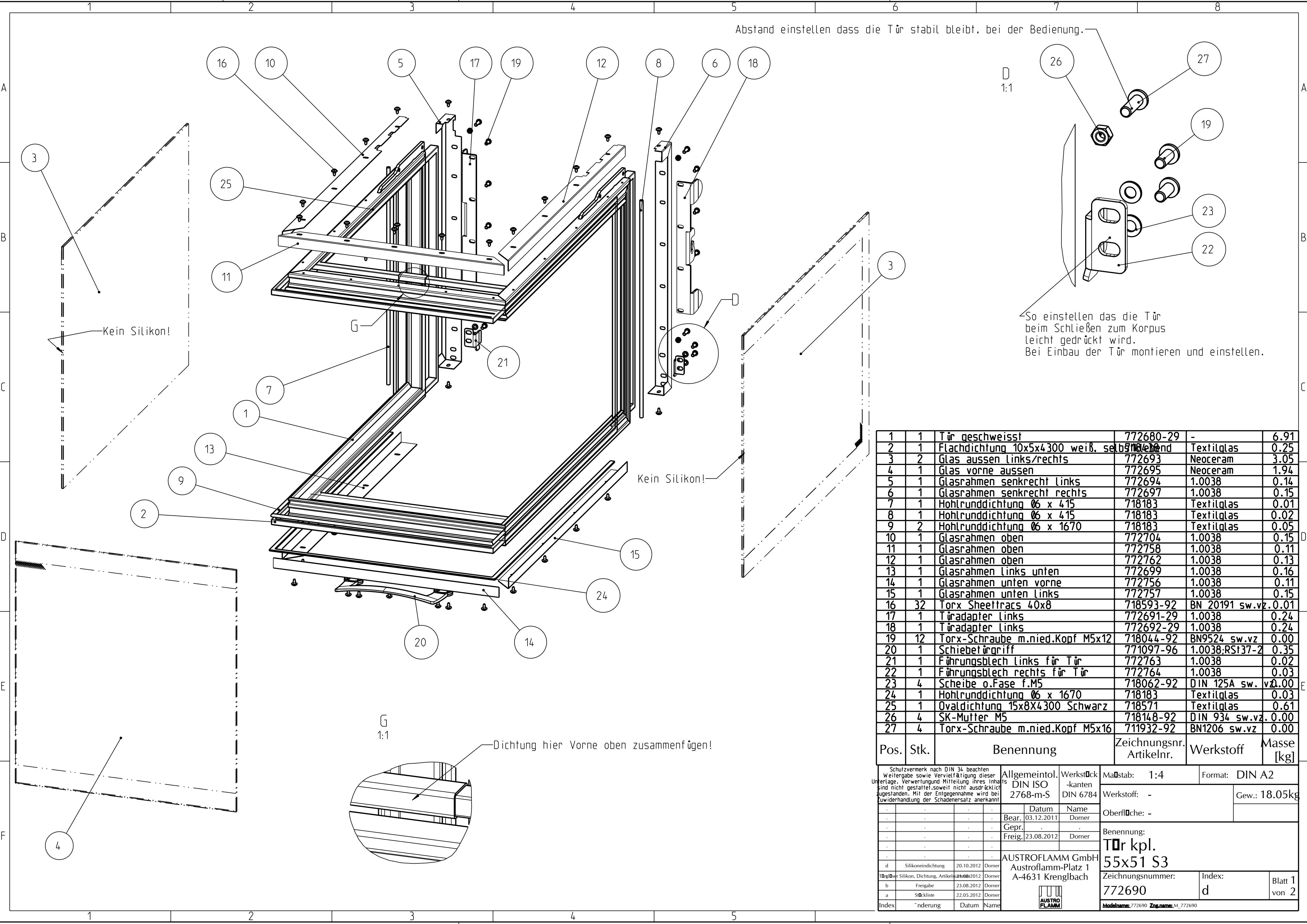


| Pos. | Stk. | Benennung | Zeichnungsnr. Artikelnr. | Werkstoff | Masse [kg] |
|------|------|-------------------------------------|--------------------------|-------------------|------------|
| 1 | 1 | Schiene rechts geschweisst. | 772725 | | 2.91 |
| 2 | 1 | Schienenbefestigung rechts | 772679-29 | 1.0038 | 1.02 |
| 3 | 1 | Präzisionszug N13 | 715314 | St360 | 0.61 |
| 4 | 1 | Schienenstütze rechts | 772728-29 | 1.0038 | 0.85 |
| 5 | 4 | SK-Schraube M5x8 | 718055-92 | DIN 933 sw.vz. | 0.00 |
| 6 | 10 | Torx-Schraube m.nied.Kopf M5x6 | 718451-92 | BN1206 sw.vz. | 0.00 |
| 7 | 1 | Federscheibe gew. f. M6 | 718548-92 | DIN137A sw.vz. | 0.00 |
| 8 | 1 | Torx-Linsenschraube M6x20; BN640 | 718042-92 | ISO 7380 sw.vz. | 0.01 |
| 9 | 1 | Gewindestift mit Torx M5x6 | 718032-92 | DIN 916 sw.vz. | 0.00 |
| 10 | 2 | Karosseriescheibe f. M5 | 718214-92 | DIN 9021 sw.vz. | 0.00 |
| 11 | 1 | Distanz 5x7x3 | 715037 | 1.0038 | 0.00 |
| 12 | 1 | Taptite Torx-Linsenschraube M5X16 | 718460-92 | DIN7500 sw. vz. | 0.00 |
| 13 | 1 | Linearkugelführung 012 | 771263 | St360 | 0.70 |
| 14 | 4 | Flachrund-Blindniete 4.8x10.9 (TSP) | 718859-91 | DIN 7337 A 1.0038 | 0.00 |
| 15 | 1 | Verriegelung rechts geschweisst | 769268-29 | x | 0.04 |

Schutzvermerk nach DIN 34 beachten
 Weitergabe sowie Vervielfältigung dieser
 Unterlage, Verwertung und Mitteilung ihres Inhalts
 sind nicht gestattet, soweit nicht ausdrücklich
 zugestanden. Mit der Entgegennahme wird bei
 Zuwiderhandlung der Schadenersatz anerkannt.

| | | | |
|--|---|--|---|
| Allgemeintol. DIN ISO 2768-m-S | Werkstoff -kanten DIN 6784 | Maßstab: 1:5 Format: DIN A3 | Gew.: 6.38kg |
| Datum Bear. 25.05.2012 Gepr. . Freig. 22.08.2012 | Name Dorner Dorner | Benennung: Schiene rechts kpl. 55x51 S3 | |
| c Stkl, Benennung b Ferigabe a Aktualisiert | 20.12.2012 23.08.2012 22.05.2012 | 2012 Dorner Dorner | Zeichnungsnummer: 772701-29 Index: C Blatt 1 von 2 |
| Index Änderung Datum Name | AUSTROFLAMM GmbH Austroflamm-Platz 1 A-4631 Krenglbach | | Modellname: 772701 Zugname: M_772701 |

Abstand einstellen dass die Tür stabil bleibt, bei der Bedienung.



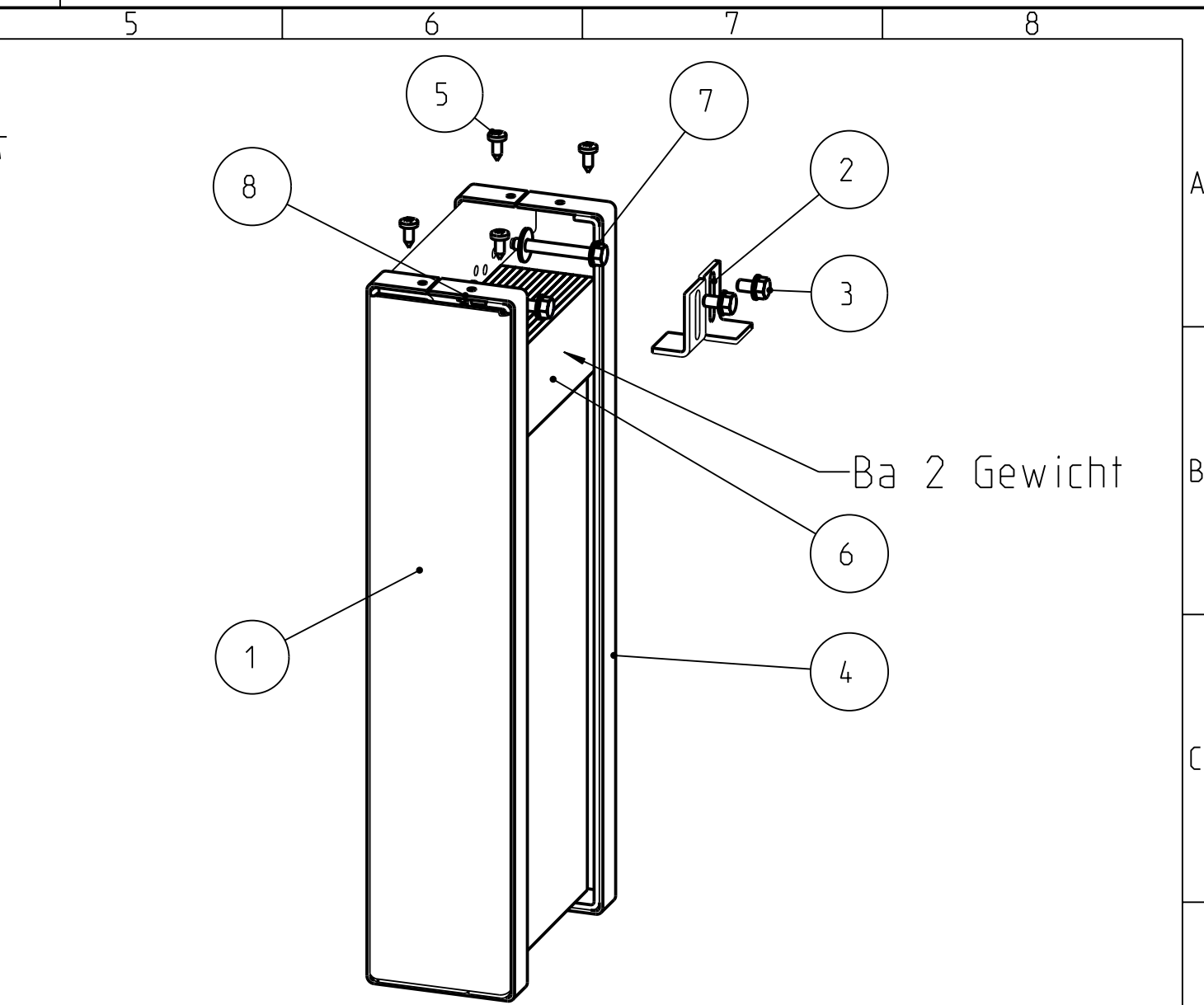
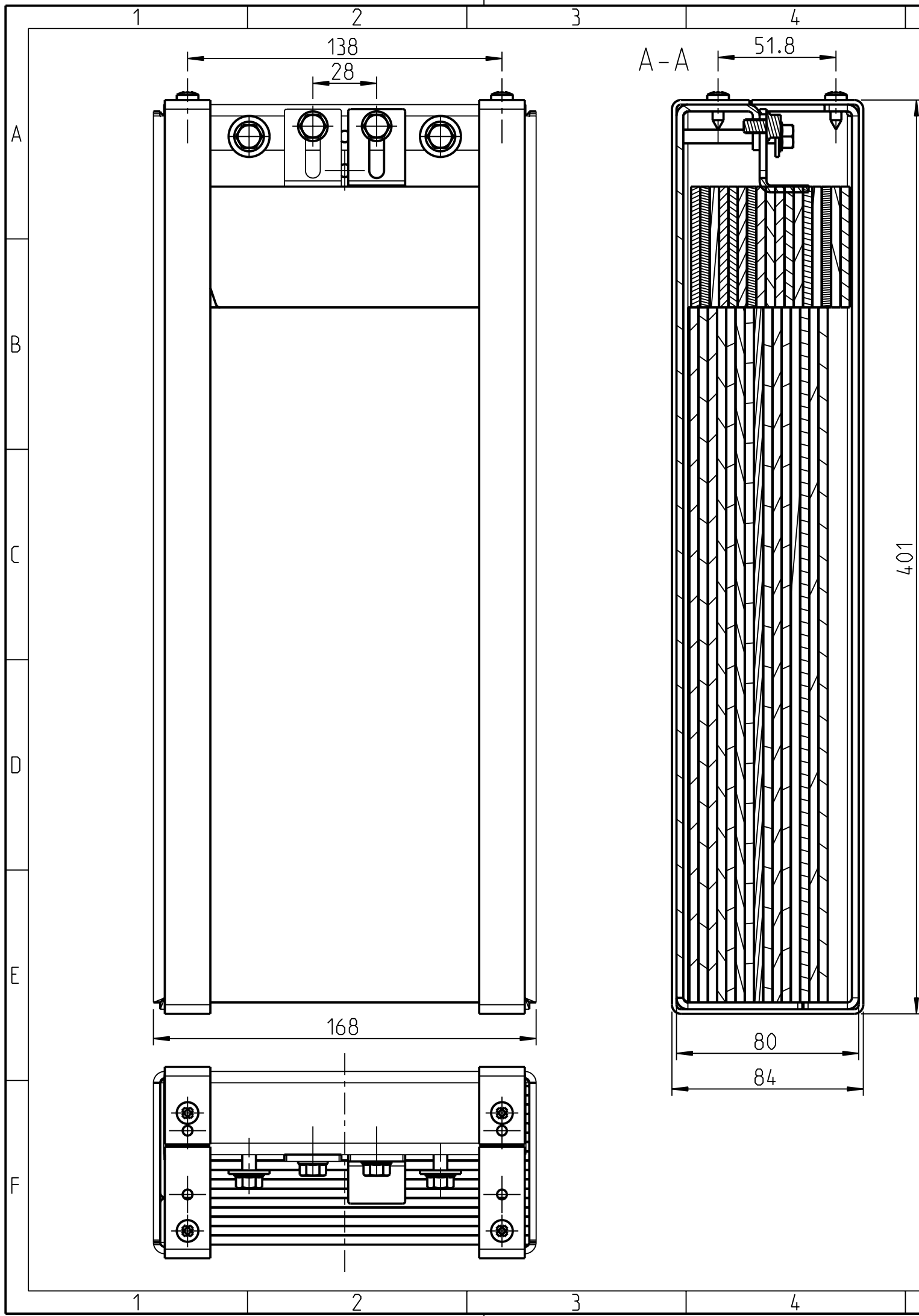
| Pos. | Stk. | Benennung | Zeichnungsnr. / Art.-Nr. | Werkstoff | Masse [kg] |
|------|------|---|--------------------------|-----------------|------------|
| 1 | 1 | Tür geschweisst | 772680-29 | - | 6.91 |
| 2 | 1 | Flachdichtung 10x5x4300 weiß, selbstklebend | 772680-29 | Textilglas | 0.25 |
| 3 | 2 | Glas aussen links/rechts | 772693 | Neoceram | 3.05 |
| 4 | 1 | Glas vorne aussen | 772695 | Neoceram | 1.94 |
| 5 | 1 | Glasrahmen senkrecht links | 772694 | 1.0038 | 0.14 |
| 6 | 1 | Glasrahmen senkrecht rechts | 772697 | 1.0038 | 0.15 |
| 7 | 1 | Hohlrunddichtung Ø6 x 415 | 718183 | Textilglas | 0.01 |
| 8 | 1 | Hohlrunddichtung Ø6 x 415 | 718183 | Textilglas | 0.02 |
| 9 | 2 | Hohlrunddichtung Ø6 x 1670 | 718183 | Textilglas | 0.05 |
| 10 | 1 | Glasrahmen oben | 772704 | 1.0038 | 0.15 |
| 11 | 1 | Glasrahmen oben | 772758 | 1.0038 | 0.11 |
| 12 | 1 | Glasrahmen oben | 772762 | 1.0038 | 0.13 |
| 13 | 1 | Glasrahmen links unten | 772699 | 1.0038 | 0.16 |
| 14 | 1 | Glasrahmen unten vorne | 772756 | 1.0038 | 0.11 |
| 15 | 1 | Glasrahmen unten links | 772757 | 1.0038 | 0.15 |
| 16 | 32 | Torx Sheettracs 40x8 | 718593-92 | BN 20191 sw.vz. | 0.01 |
| 17 | 1 | Türadapter links | 772691-29 | 1.0038 | 0.24 |
| 18 | 1 | Türadapter links | 772692-29 | 1.0038 | 0.24 |
| 19 | 12 | Torx-Schraube m.nied.Kopf M5x12 | 718044-92 | BN9524 sw.vz. | 0.00 |
| 20 | 1 | Schiebetürgriff | 771097-96 | 1.0038;RSI37-2 | 0.35 |
| 21 | 1 | Führungsblech links für Tür | 772763 | 1.0038 | 0.02 |
| 22 | 1 | Führungsblech rechts für Tür | 772764 | 1.0038 | 0.03 |
| 23 | 4 | Scheibe o.Fase f.M5 | 718062-92 | DIN 125A sw.vz. | 0.00 |
| 24 | 1 | Hohlrunddichtung Ø6 x 1670 | 718183 | Textilglas | 0.03 |
| 25 | 1 | Ovaldichtung 15x8X4300 Schwarz | 718571 | Textilglas | 0.61 |
| 26 | 4 | SK-Mutter M5 | 718148-92 | DIN 934 sw.vz. | 0.00 |
| 27 | 4 | Torx-Schraube m.nied.Kopf M5x16 | 711932-92 | BN1206 sw.vz. | 0.00 |

Schulzvermerk nach DIN 34 beachten. Weitergabe sowie Vervielfältigung dieser Unterlage, Verwertung und Mitteilung ihres Inhalts sind nicht gestattet, soweit nicht ausdrücklich zugestanden. Mit der Entgegennahme wird bei Zuwiderhandlung der Schadensersatz anerkannt.

| <table border="1"> <tr> <th>Datum</th> <th>Name</th> </tr> <tr> <td>Bear. 03.12.2011</td> <td>Dorner</td> </tr> <tr> <td>Gepr.</td> <td></td> </tr> <tr> <td>Freig. 23.08.2012</td> <td>Dorner</td> </tr> </table> | Datum | Name | Bear. 03.12.2011 | Dorner | Gepr. | | Freig. 23.08.2012 | Dorner | <table border="1"> <tr> <th>Datum</th> <th>Name</th> </tr> <tr> <td>20.10.2012</td> <td>Dorner</td> </tr> <tr> <td>23.08.2012</td> <td>Dorner</td> </tr> <tr> <td>22.05.2012</td> <td>Dorner</td> </tr> </table> | Datum | Name | 20.10.2012 | Dorner | 23.08.2012 | Dorner | 22.05.2012 | Dorner |
|--|--------|------|------------------|--------|-------|--|-------------------|--------|--|-------|------|------------|--------|------------|--------|------------|--------|
| Datum | Name | | | | | | | | | | | | | | | | |
| Bear. 03.12.2011 | Dorner | | | | | | | | | | | | | | | | |
| Gepr. | | | | | | | | | | | | | | | | | |
| Freig. 23.08.2012 | Dorner | | | | | | | | | | | | | | | | |
| Datum | Name | | | | | | | | | | | | | | | | |
| 20.10.2012 | Dorner | | | | | | | | | | | | | | | | |
| 23.08.2012 | Dorner | | | | | | | | | | | | | | | | |
| 22.05.2012 | Dorner | | | | | | | | | | | | | | | | |

Allgemeintol. DIN ISO 2768-m-S
 Werkstoffkanten DIN 6784
 Maßstab: 1:4
 Format: DIN A2
 Werkstoff: -
 Oberfläche: -
 Benennung: **Tür kpl. 55x51 S3**
 Zeichnungsnummer: 772690
 Index: d
 Blatt 1 von 2
 Modellname: 772690 Zsg.name: M_772690

AUSTROFLAMM GmbH
 Austroflamm-Platz 1
 A-4631 Krenglbach

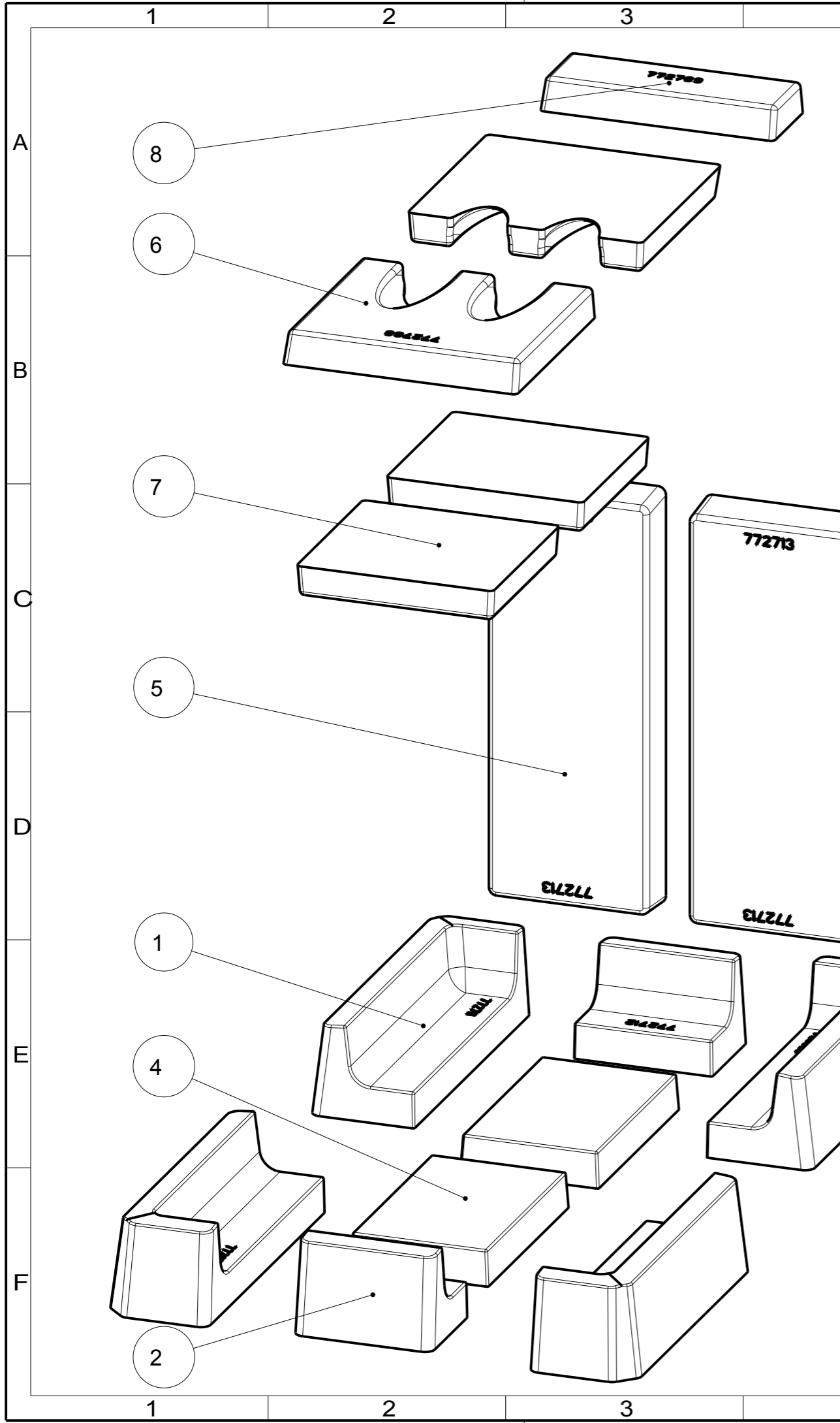


| Pos. | Stk. | Benennung | Zeichnungsnr. Artikelnr. | Werkstoff | Masse [kg] |
|------|------|-------------------------------|--------------------------|-----------------|------------|
| 1 | 1 | Gewichtskassette geschweisst | 772747-29 | - | 26.28 |
| 2 | 2 | Sicherungswinkel | 769818-92 | 1.0038 | 0.03 |
| 3 | 2 | Taptite SK-Schraube M6x10 | 718246-92 | DIN 7500D sw.vz | 0.01 |
| 4 | 2 | Flachdichtung 20x2 l=760 mm | 714330 | Textilglas | 0.04 |
| 5 | 4 | Linsenbl.schr. m. Torx 4.8x13 | 718247-92 | DIN 7981C sw.vz | 0.00 |
| 6 | 17 | Bauart 2 Gewicht | 772748 | 1.0038 elo-vz | 0.23 |
| 7 | 2 | Taptite SK-Schraube M6x45 | 718756-92 | DIN 7500D sw.vz | 0.01 |
| 8 | 2 | Karosseriescheibe f. M6 | 718131-92 | DIN 9021 sw.vz | 0.00 |

Schutzvermerk nach DIN 34 beachten
 Weitergabe sowie Vervielfältigung dieser
 Unterlage, Verwertung und Mitteilung ihres Inhalts
 sind nicht gestattet, soweit nicht ausdrücklich
 zugestanden. Mit der Entgegennahme wird bei
 Zuwiderhandlung der Schadenersatz anerkannt.

| | | |
|---|---|---|
| Allgemeintol. DIN ISO 2768-m-S | Werkstoff -kanten DIN 6784 | Maßstab: 1:2 Format: DIN A3 |
| Datum Bear. 17.11.2011 Gepr. . Freig. 24.08.2012 | Name Dorner Dorner | Werkstoff: - Oberfläche: - Gew.: 30.37kg |
| Benennung: Hauptgewicht kpl. 55x51 S3 | | Blatt 1 von 1 |
| AUSTROFLAMM GmbH Austroflamm-Platz 1 A-4631 Krenglbach | | Zeichnungsnummer: 772744 Index: b |
| b M6x30>M6x45 16.10.2012 Dorner a Freigabe 24.08.2012 Dorner | Blatt 1 von 1 | Modellname: 772744 Zugname: M_772744 |



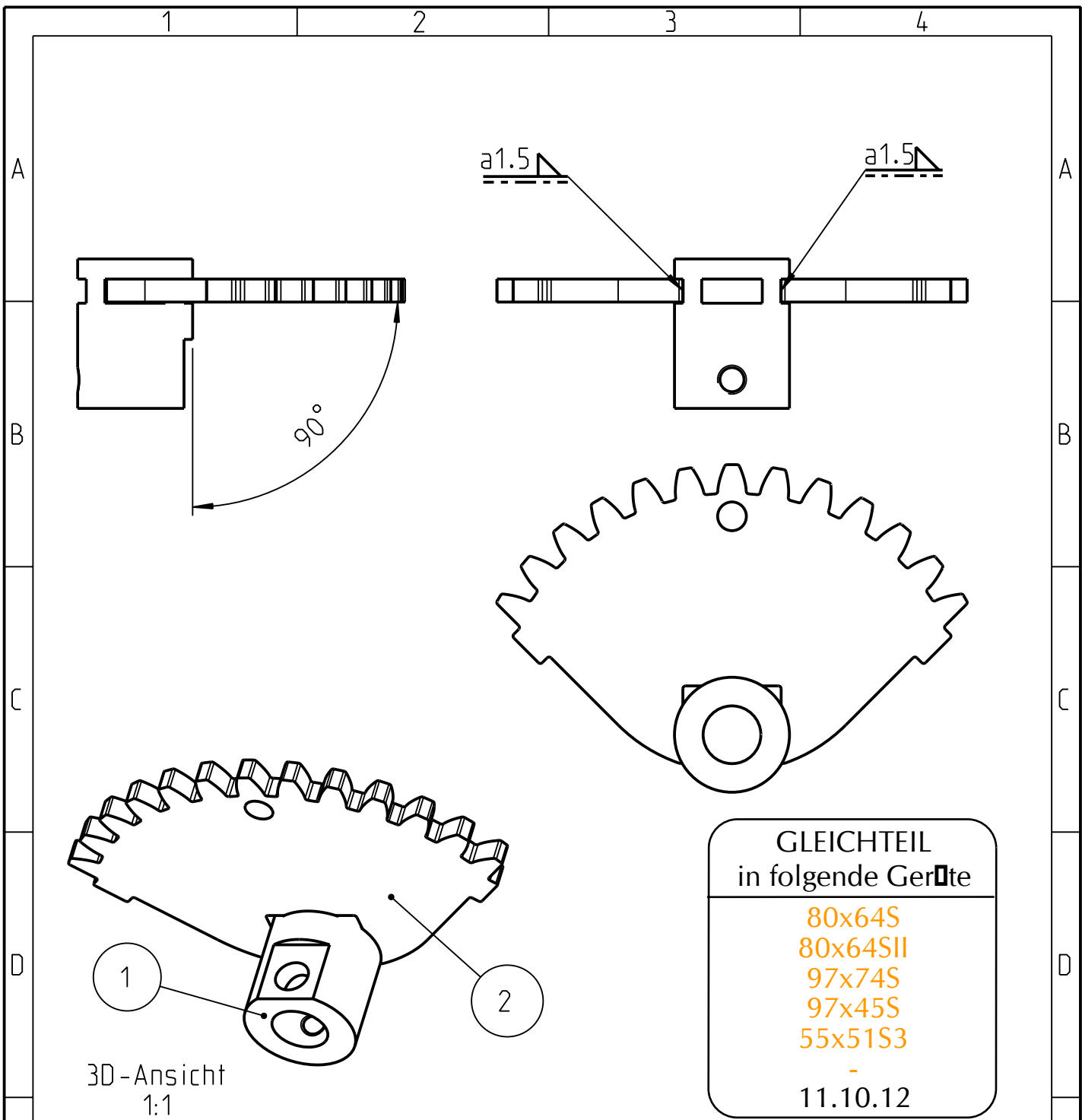


| Pos. | Stk. | Benennung | Zeichnungsnr. Artikelnr. | Werkstoff | Volumen [dm ³] | Masse [kg] |
|------|------|--|--------------------------|-----------------|----------------------------|------------|
| 1 | 2 | Keramottboden hinten links | 772711 | Keralith(KI) | 1.748 | 2.622 |
| 2 | 2 | Keramottboden Mittelstein vorne/hinten | 772712 | Keralith(KI) | 0.688 | 1.032 |
| 3 | 2 | Keramottboden vorne links | 772674 | Keralith(KI) | 1.758 | 1.723 |
| 4 | 2 | Keramottboden Mittelstein | 772790 | Keralith(KI) | 1.011 | 1.516 |
| 5 | 2 | Keramotrückwand links/rechts | 772713 | Keralith(KI) | 3.074 | 4.610 |
| 6 | 2 | Keramottumlenkplatte oben 2.Reihe | 772788 | Keramott leicht | 1.220 | 1.195 |
| 7 | 2 | Keramottumlenkplatte vorne | 772787 | Keramott leicht | 1.018 | 0.997 |
| 8 | 1 | Keramottumlenkplatte oben 2.Reihe hinten | 772789 | Keramott leicht | 0.514 | 0.504 |

| | | | | | | | | | | | |
|--|--|-------|--|---|--|---|--|---|--|----------------|--|
| Schutzvermerk nach DIN 34 beachten Weitergabe sowie Vervielfältigung dieser Unterlage, Verwertung und Mitteilung ihres Inhalts sind nicht gestattet, soweit nicht ausdrücklich zugestanden. Mit der Entgegennahme wird bei Zuwiderhandlung der Schadenersatz anerkannt. | | | | Allgemeintol. DIN ISO 2768-m-S | | Werkstück -kanten DIN 6784 | | Maßstab: 1:5 | | Format: DIN A3 | |
| | | | | Datum 18.11.2011 | | Name Dörner | | Werkstoff: - | | Gew.: 27.88kg | |
| Bear. | | Gepr. | | Datum 08.06.2012 | | Name Dörner | | Oberfläche: - | | | |
| AUSTROFLAMM GmbH Austroflamm-Platz 1 A-4631 Krenglbach | | | | | | | | Benennung: Keramott kpl. 55x51 S3 | | | |
| Zeichnungsnummer: 772710 | | | | | | Index: C | | Blatt 1 von 1 | | | |
| Modelname: 55_51_S_3_KERAMOTT Zng.name: MI_772710 | | | | | | | | | | | |

| Index | Änderung | Datum | Name |
|-------|----------------------------|------------|--------|
| c | Keramott leicht > Keralith | 17.08.2012 | Dörner |
| b | 772786 entfernt | 21.06.2012 | Dörner |
| a | Stückliste 2. Reihe | 08.06.2012 | Dörner |





| 1 | 1 | Kupplung f. Zahnradgabel | 772204-92 | 1.0038 | 0.04 |
|------|------|--------------------------|--------------------------|---------------|------------|
| 2 | 1 | Zahnradgabel (Evo) | 772205-95 | 1.0038 elo-vz | 0.08 |
| Pos. | Stk. | Benennung | Zeichnungsnr. Artikelnr. | Werkstoff | Masse [kg] |

| | | | | | | | | | | | |
|--|--|------------|--|--------------------------------|--|--|--|--------------|--|--|--|
| Schutzvermerk nach DIN 34 beachten Weitergabe sowie Vervielfältigung dieser Unterlage, Verwertung und Mitteilung ihres Inhalts sind nicht gestattet, soweit nicht ausdrücklich zugestanden. Mit der Entgegennahme wird bei Zuwiderhandlung der Schadenersatz anerkannt. | | | | Allgemeintol. DIN ISO 2768-m-S | | Werkstoffkanten DIN 6784 | | Maßstab: 1:1 | | Format: DIN A4 | |
| | | | | Werkstoff: x | | Oberfläche: SW.VZ. | | Gew.: 0.12kg | | Benennung: Zahnradkupplung geschw. Gleichteile | |
| Zeichnungsnummer: 772279-92 | | Index: b | | Blatt 1 von 1 | | AUSTROFLAMM GmbH Austroflamm-Platz 1 A-4631 Krenglbach | | | | | |
| GT-Stempel | | 11.10.2012 | | Dorner | | | | | | Modellname: 772279 | |
| GT-Stempel eingetragen | | 06.10.2011 | | Kurzm. | | AUSTROFLAMM | | | | | |
| Index | | Änderung | | Datum | | Name | | | | | |

1

2

3

4

5

6

7

8

A

B

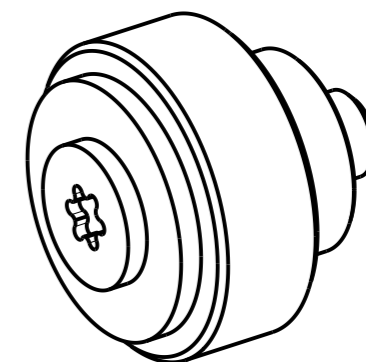
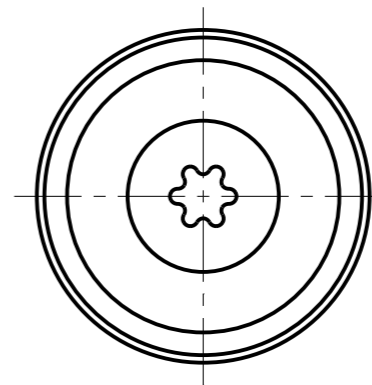
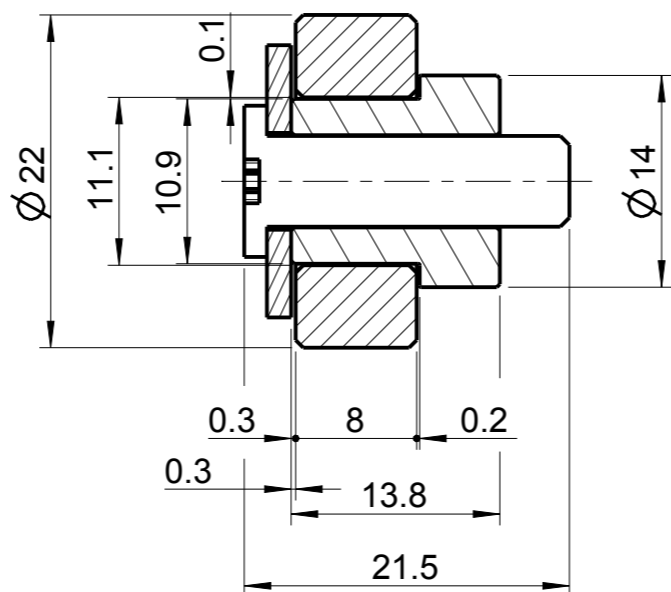
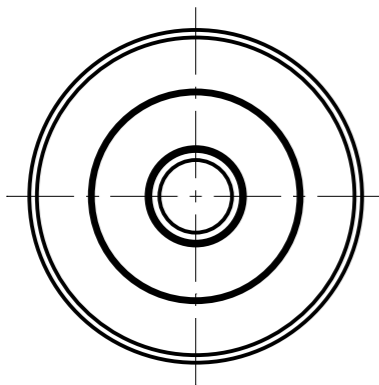
C

D

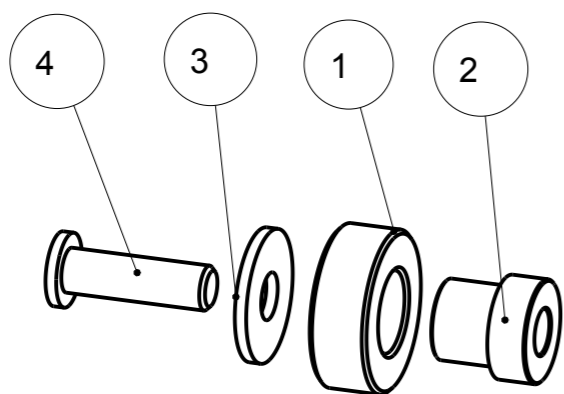
E

F

B-B



2:1



| | | | | | |
|---|---|-------------------------------------|-----------|----------------|------|
| 1 | 1 | Kunststoffrolle da = Ø22 di = Ø11.1 | 772781 | PAS-Peek | 0.01 |
| 2 | 1 | Lagerung Laufrolle | 772780-92 | 1.0038 | 0.01 |
| 3 | 1 | Karosseriescheibe f. M6 | 718131-92 | DIN 9021 sw.vz | 0.00 |
| 4 | 1 | Torx-Schraube m.nied.Kopf M6x20 | 718297-92 | BN1206 sw.vz | 0.01 |

| Pos. | Stk. | Benennung | Zeichnungsnr. Artikelnr. | Werkstoff | Masse [kg] |
|------|------|-----------|--------------------------|-----------|------------|
|------|------|-----------|--------------------------|-----------|------------|

| | | | | | | | | | | | | | |
|--|--|----------------|--|--|--|--|--|------------------------------------|--|--------------------|--|------------------|--|
| Schutzvermerk nach DIN 34 beachten Weitergabe sowie Vervielfältigung dieser Unterlage, Verwertung und Mitteilung ihres Inhalts sind nicht gestattet, soweit nicht ausdrücklich zugestanden. Mit der Entgegennahme wird bei Zuwiderhandlung der Schadenersatz anerkannt. | | | | Allgemeintol. DIN ISO 2768-m-S | | Werkstück -kanten DIN 6784 | | Maßstab: 2:1 | | Format: DIN A3 | | | |
| | | | | Datum Name | | Werkstoff: . | | Gew.: 0.02kg | | | | | |
| Bear. 26.04.2012 | | Name Dorner | | Oberfläche: - | | Benennung: Lagerung kpl. 55x51 S3 | | Zeichnungsnummer: 772782 | | Index: a | | Blatt 1 von 1 | |
| Gepr. . | | Name Dorner | | | | | | | | | | | |
| Freig. 22.08.2012 | | Datum Name | | AUSTROFLAMM GmbH Austroflamm-Platz 1 A-4631 Krenglbach | | Zeichnungsnummer: 772782 | | Index: a | | Blatt 1 von 1 | | | |
| a Freigabe 22.08.2012 | | Datum Name | | AUSTROFLAMM | | Zeichnungsnummer: 772782 | | Index: a | | Blatt 1 von 1 | | | |
| Index Änderung | | Datum Name | | AUSTROFLAMM | | Zeichnungsnummer: 772782 | | Index: a | | Blatt 1 von 1 | | | |

1

2

3

4

A

B

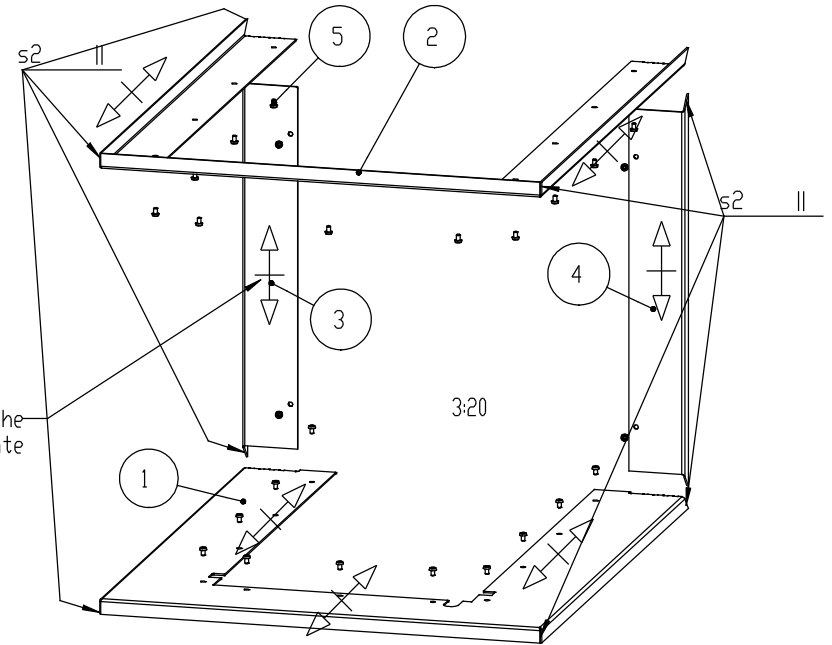
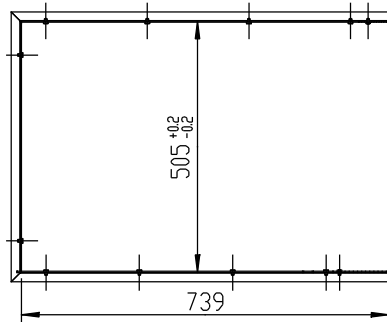
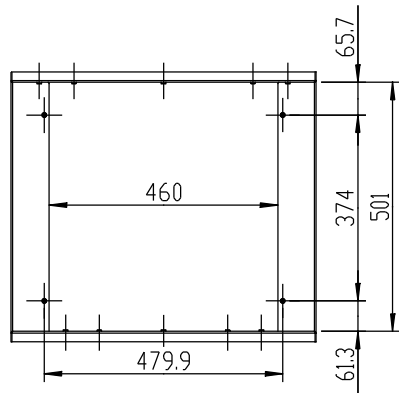
C

D

E

F

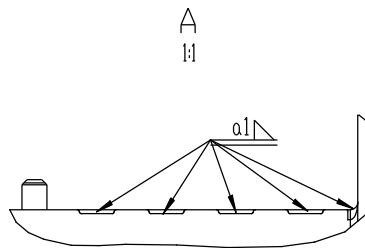
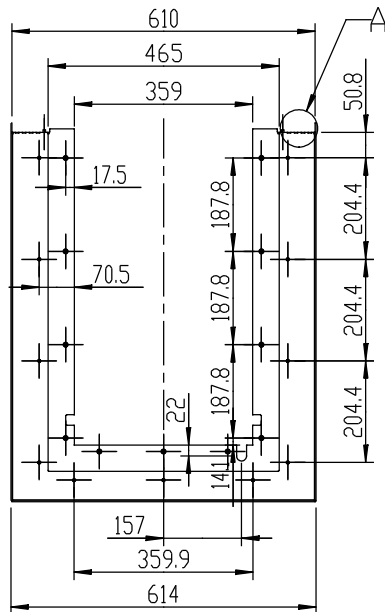
| | | | | | | | | | |
|--------------------|-----------|-----------|-----------|-----------|-----------------------------|-----------------------------|----------------|--|-----------|
| Modellname: 361072 | | | | | | | | | |
| Tabellenparameter | | | | | | | | | |
| Variantenname | 772714 | 772715 | 772759 | 772760 | ISO7380_M5X8_SW_VZ MATERIAL | OBERFLAECHEZEICHNUNGSNUMMER | | | |
| 361072_18 | 772714_18 | 772715_18 | 772759_18 | 772760_18 | ISO7380_M5X8_A2 | 1.4301 | lt. Tabelle | | 361072-18 |
| 361072_29 | 772714_29 | 772715_29 | 772759_29 | 772760_29 | ISO7380_M5X8_SW_VZ | 1.0038 | ofengrundfarbe | | 361072-29 |



Schleifrichtung und Oberfläche bei Edelstahlvariante

Sichtflächen bei Variante Edelstahl geschliffen und sauber gereinigt. (ohne Schutzfolie ausliefern)

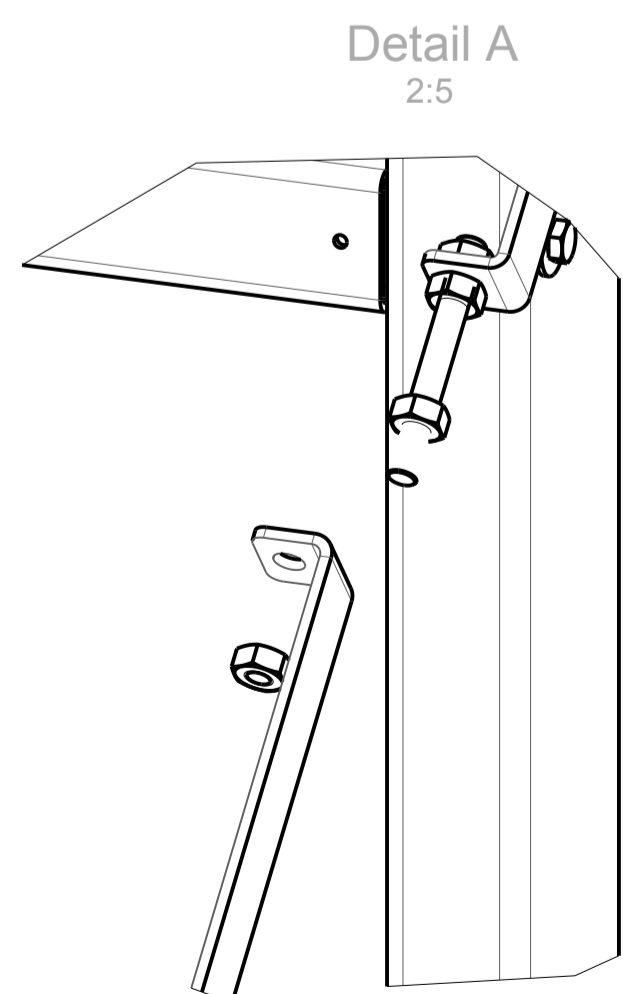
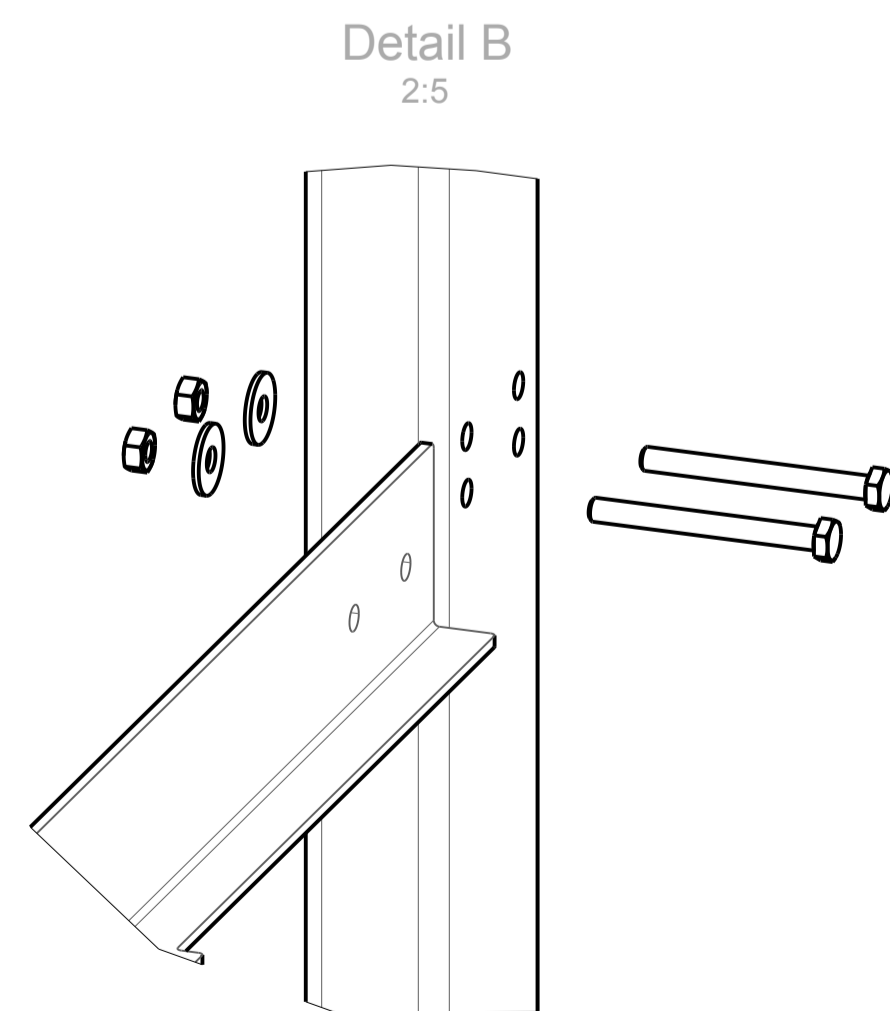
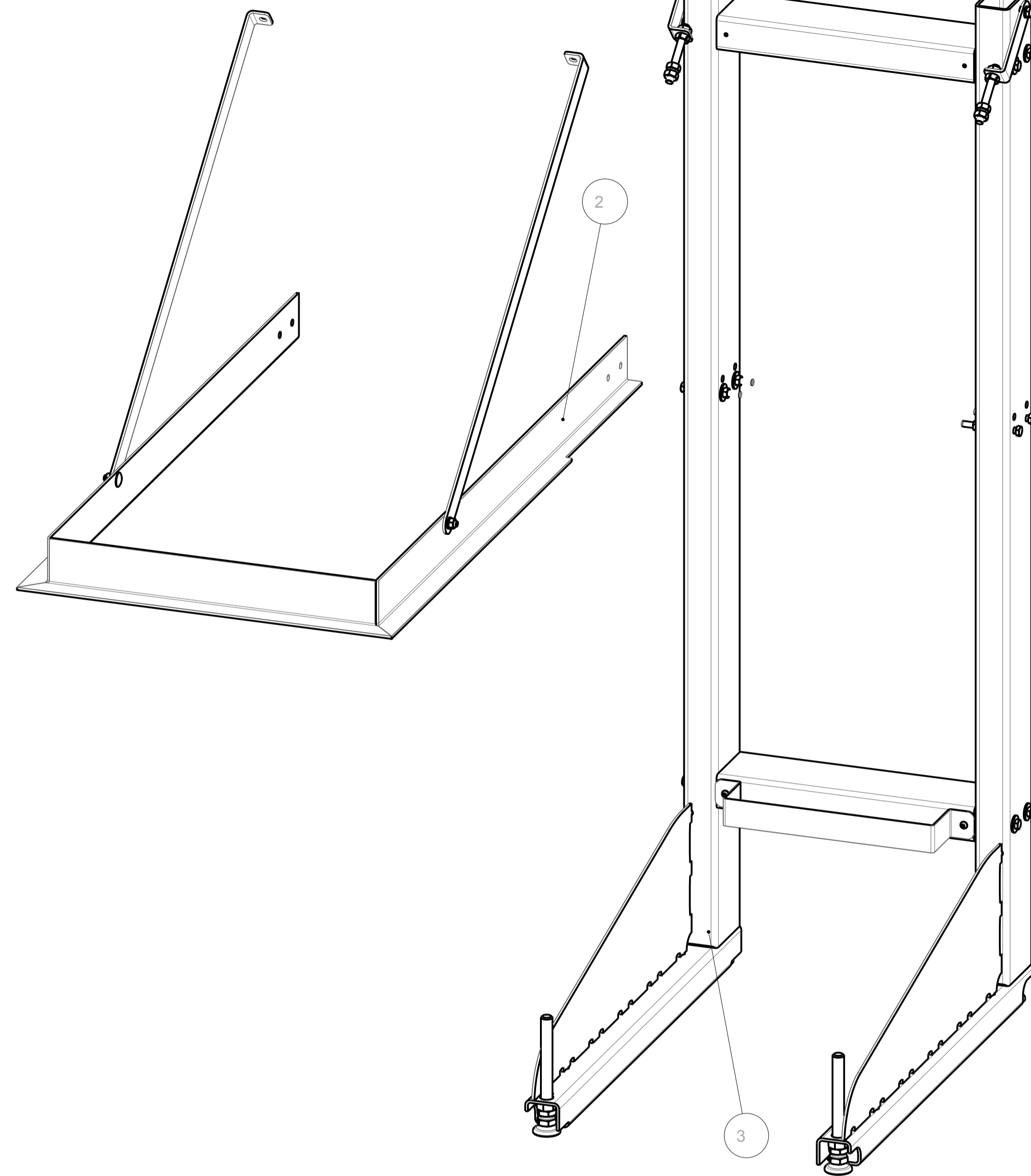
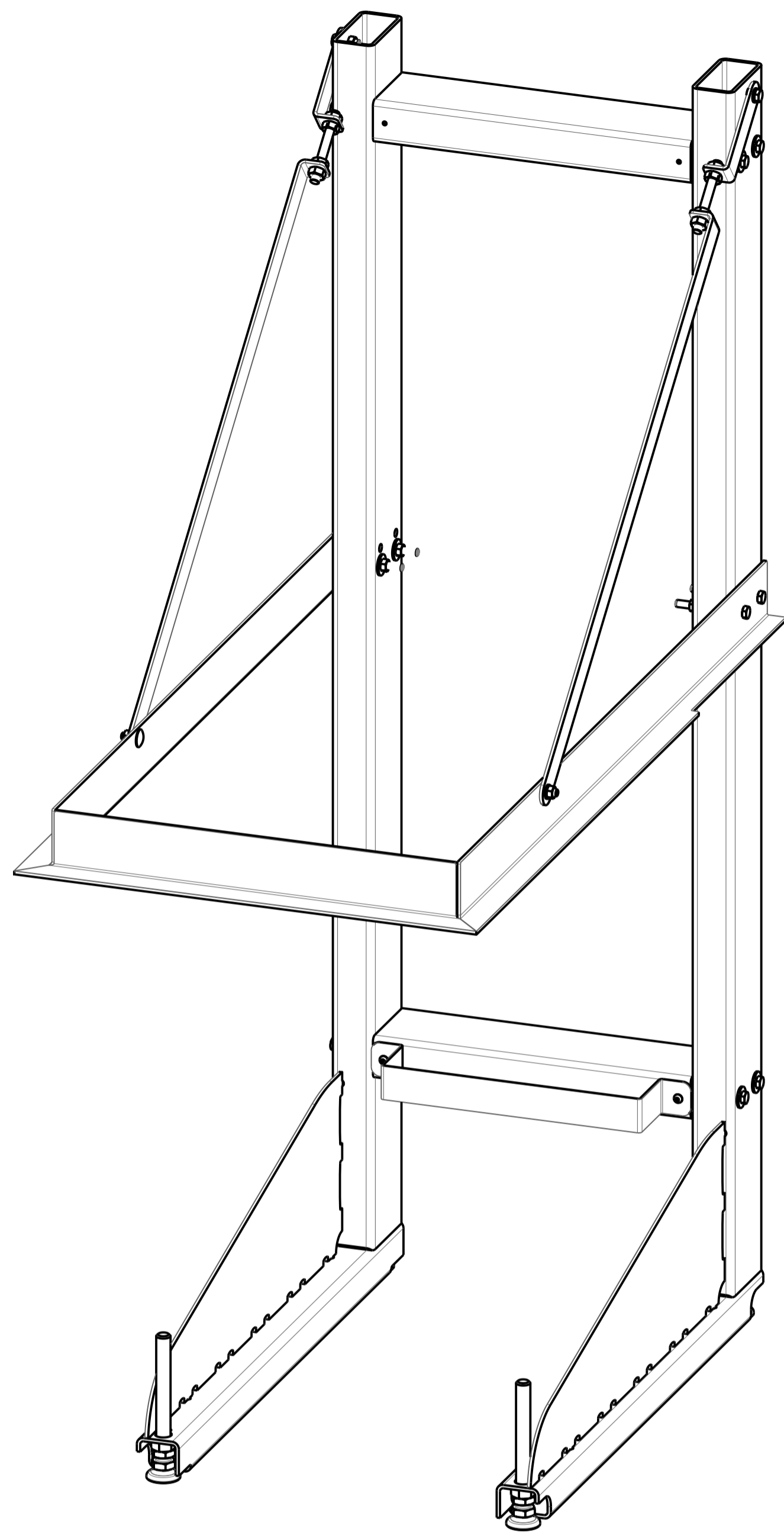
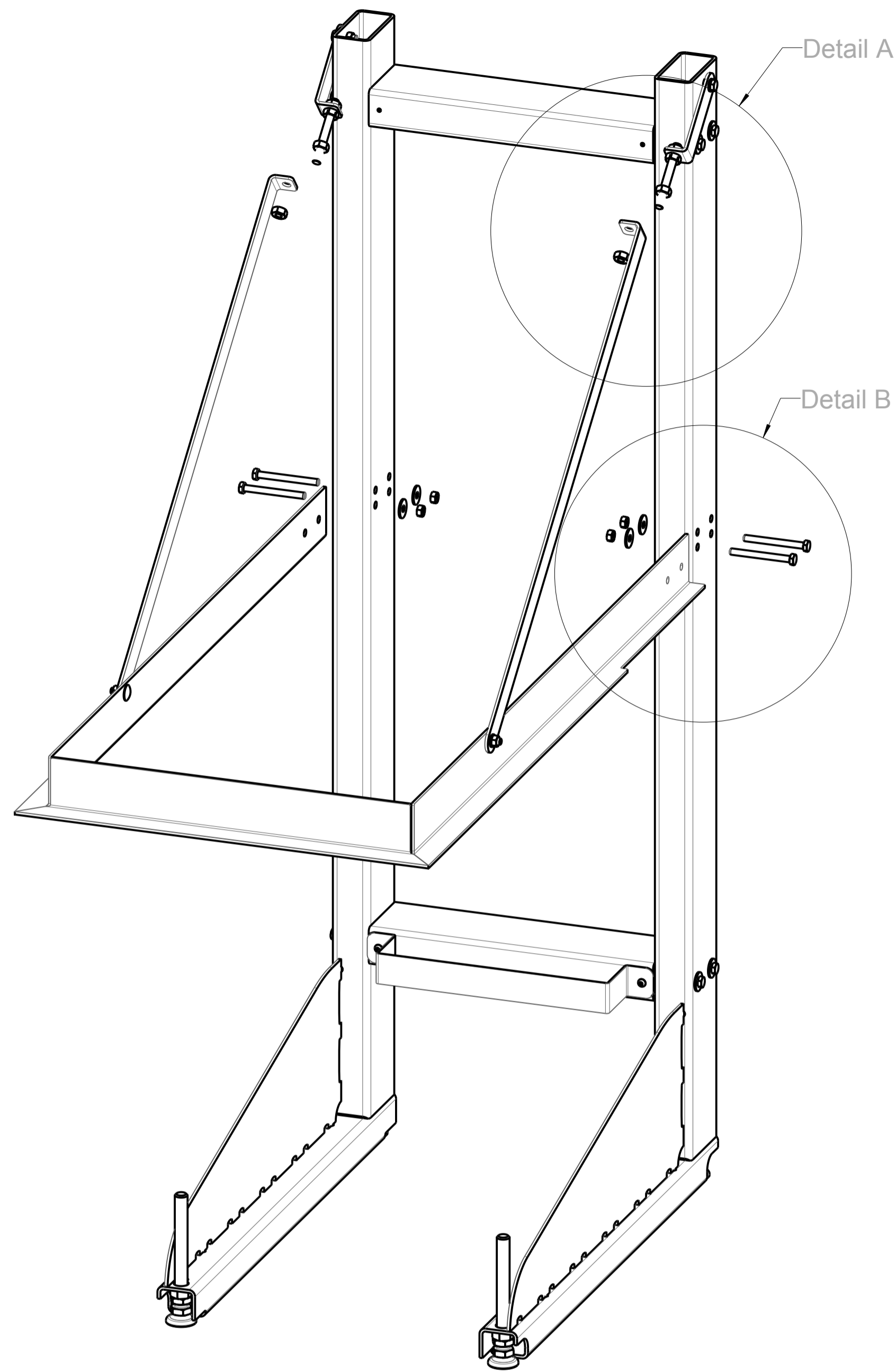
Keine Schweißfarbe bei Sichtbereiche! Kanten gratfrei!



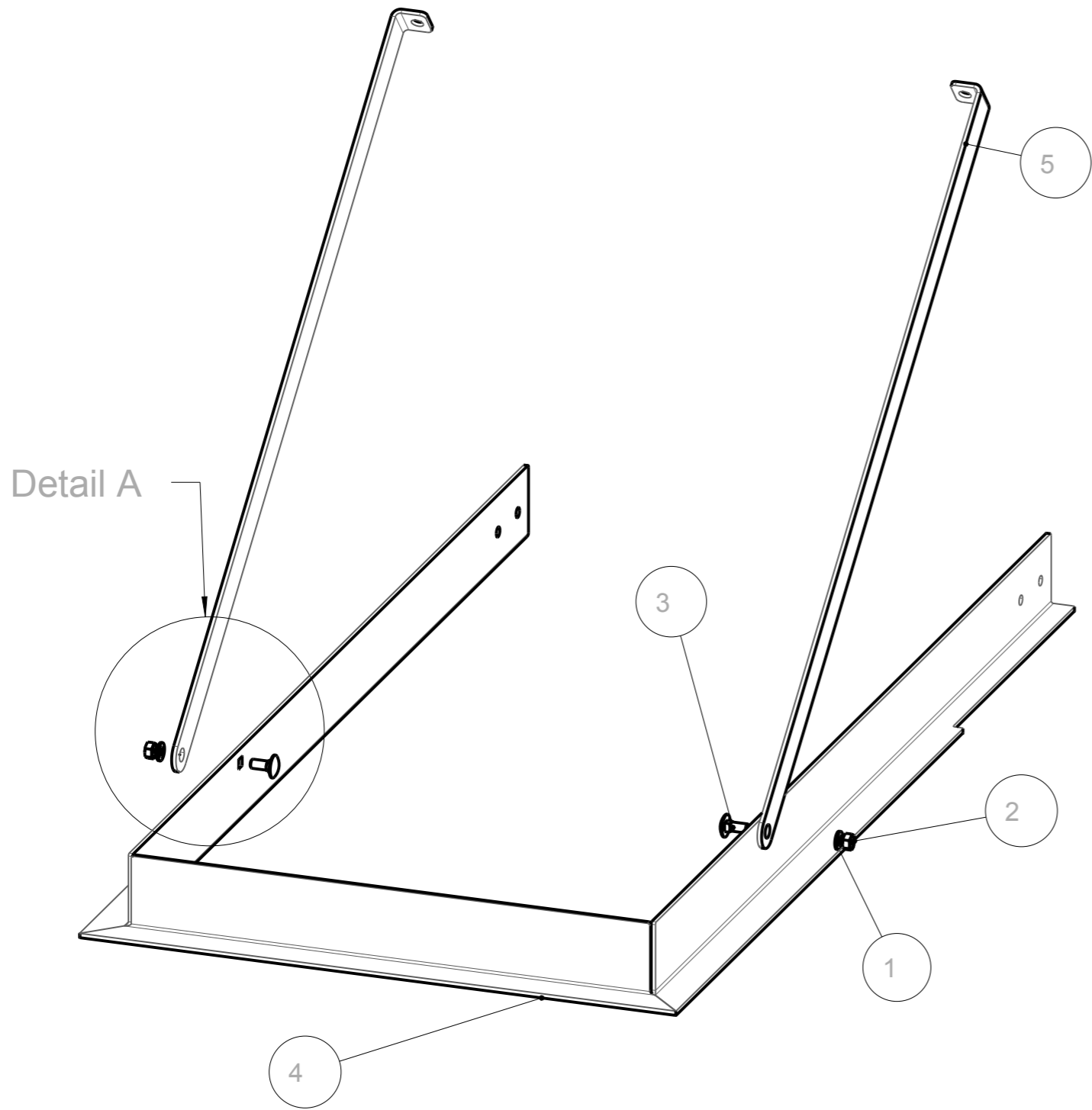
| | | | | | |
|---|----|----------------------------------|-----------|----------------|------|
| 1 | 1 | Designrahmen unten | 772714-xx | 1.0038 | 4,20 |
| 2 | 1 | Designrahmen oben | 772715-xx | 1.0038 | 2,77 |
| 3 | 1 | Designrahmen vertikal links | 772759-xx | 1.0038 | 0,75 |
| 4 | 1 | Designrahmen vertikal rechts | 772760-xx | 1.0038 | 0,63 |
| 5 | 26 | Torx-Linsenschraube M5x8; BN6404 | 718561-92 | ISO 7380 sw.vz | 0,00 |

| Pos. | Stk. | Benennung | Zeichnungsnr. Artikelnr. | Werkstoff | Masse [kg] | |
|-------|----------|--------------------------------|--------------------------|---------------------------------------|----------------|--|
| | | Allgemeintol. DIN ISO 2768-m-S | | Werkstück -kanten DIN 6784 | Maßstab: 1:10 | |
| | | Datum: 03.12.2011 | | Name: Dorner | Format: DIN A3 | |
| | | Gepr.: | | | Werkstoff: | |
| | | Freig. 10.10.2012 | | Dorner | Gew.: 8.53 kg | |
| | | AUSTROFLAMM GmbH | | Oberfläche: lt. Tabelle | | |
| | | Austroflam-Platz 1 | | Benennung: Designrahmen kpl. 55x51 S3 | | |
| | | A-4631 Krenglbach | | Zeichnungsnummer: 361072-xx | | |
| b | Freigabe | 10.10.2012 | Dorner | Index: b | Blatt 1 von 1 | |
| a | M5x8 | 02.10.2012 | Dorner | | | |
| Index | | Änderung | Datum | Name | | |

Modellname: 361072 Zeichnungsnr.: M_361072

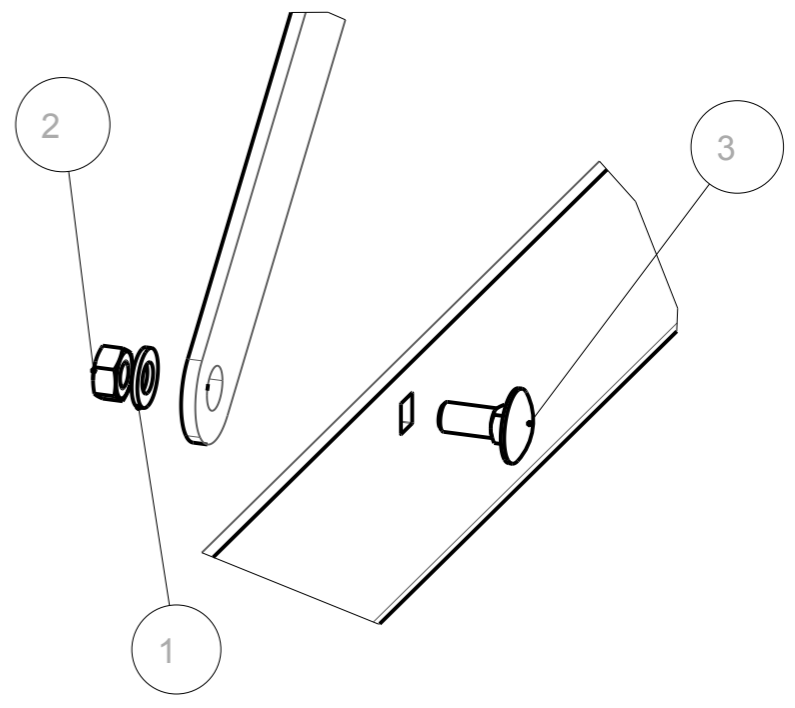


| 1 | 2 | Gewindestange M10x90 | 718752-91 | DIN 975 bl.vz. | 0.055 |
|------|------|---|----------------------------|-----------------------------|----------------|
| 2 | 1 | Tragrahmen kpl. | 361071 | x | 9.101 |
| 3 | 1 | Untergestell kpl. | 361074 | x | 46.185 |
| Pos. | Stk. | Benennung | Zeichnungsnr. ArtikeInr. | Werkstoff | Masse [kg] |
| | | Allgemeintol. DIN ISO 2768-m-S | Werkstück -kanten DIN 6784 | Maßstab: 1:5 | Format: DIN A3 |
| | | Bear. 02.10.2012 | Datum Name | Werkstoff: x | Gew.: 55.29kg |
| | | Gepr. - | Kaltst. | Oberfläche: - | |
| | | Freig. 03.10.2012 | Kaltst. | Benennung: | |
| | | AUSTROFLAMM GmbH Austroflam-Platz 1 A-4631 Krenglbach | | Tragrahmen Set. 55x51 S3 | |
| | | Zeichnungsnummer: | | Index: | Blatt 1 von 4 |
| | | 361073 | | - | |
| | | Index | | Änderung Datum Name | |



Detail A

Detail A
1:2

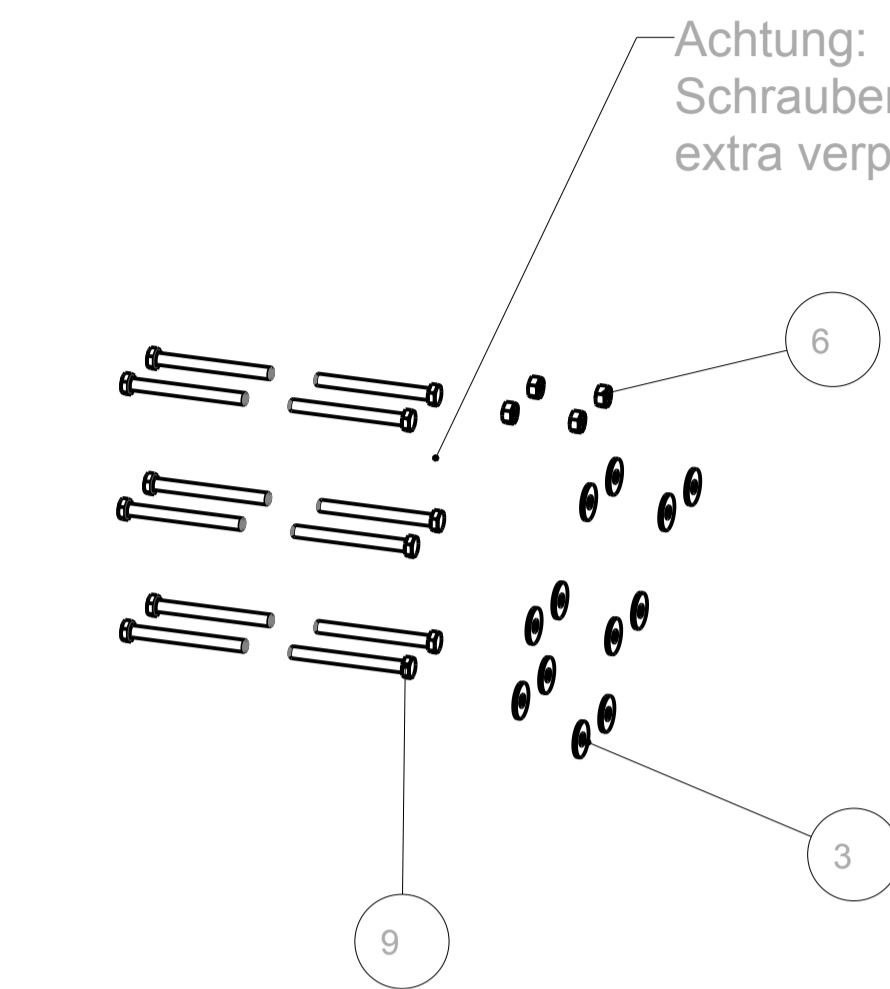
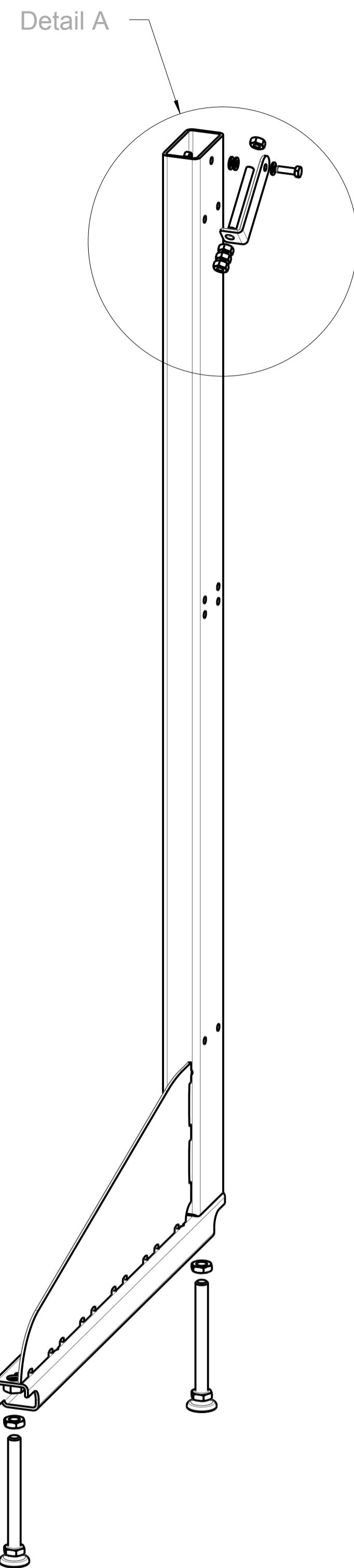
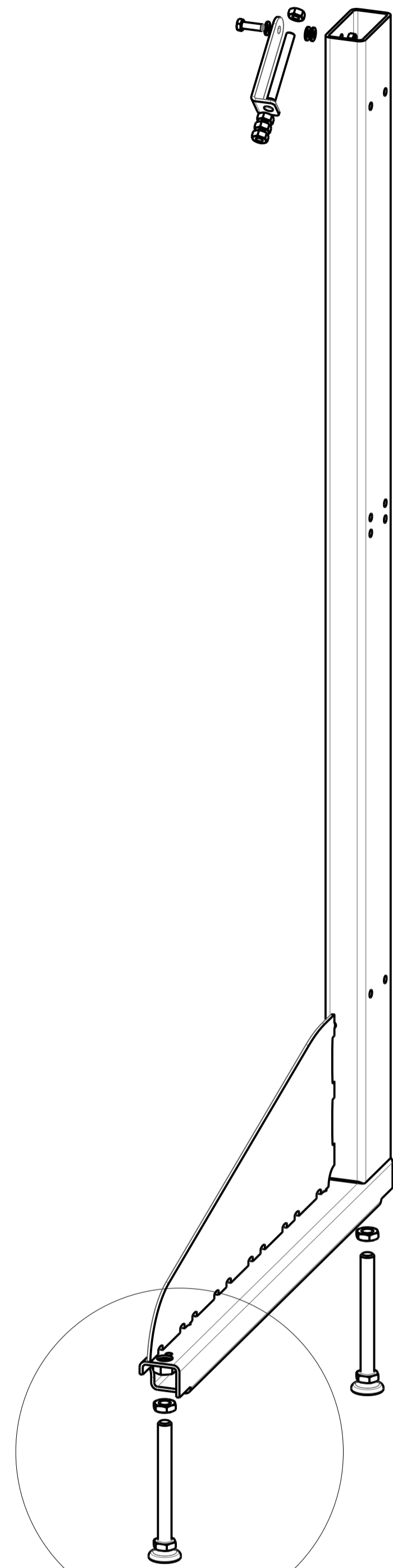


| | | | | | |
|---|---|---------------------|-----------|-----------------|-------|
| 1 | 2 | Scheibe o.Fase f.M8 | 718144-91 | DIN 125A grebl. | 0.002 |
| 2 | 2 | SK-Mutter M8 | 718077-92 | DIN 934 sw.vz. | 0.006 |
| 3 | 2 | Torbandschraube | 718751-91 | DIN 603/8.8 | 0.015 |
| 4 | 1 | Tragrahmen ges. | 772812-29 | x | 7.614 |
| 5 | 2 | Zugblech unten | 772816-29 | 1.0038 | 0.721 |

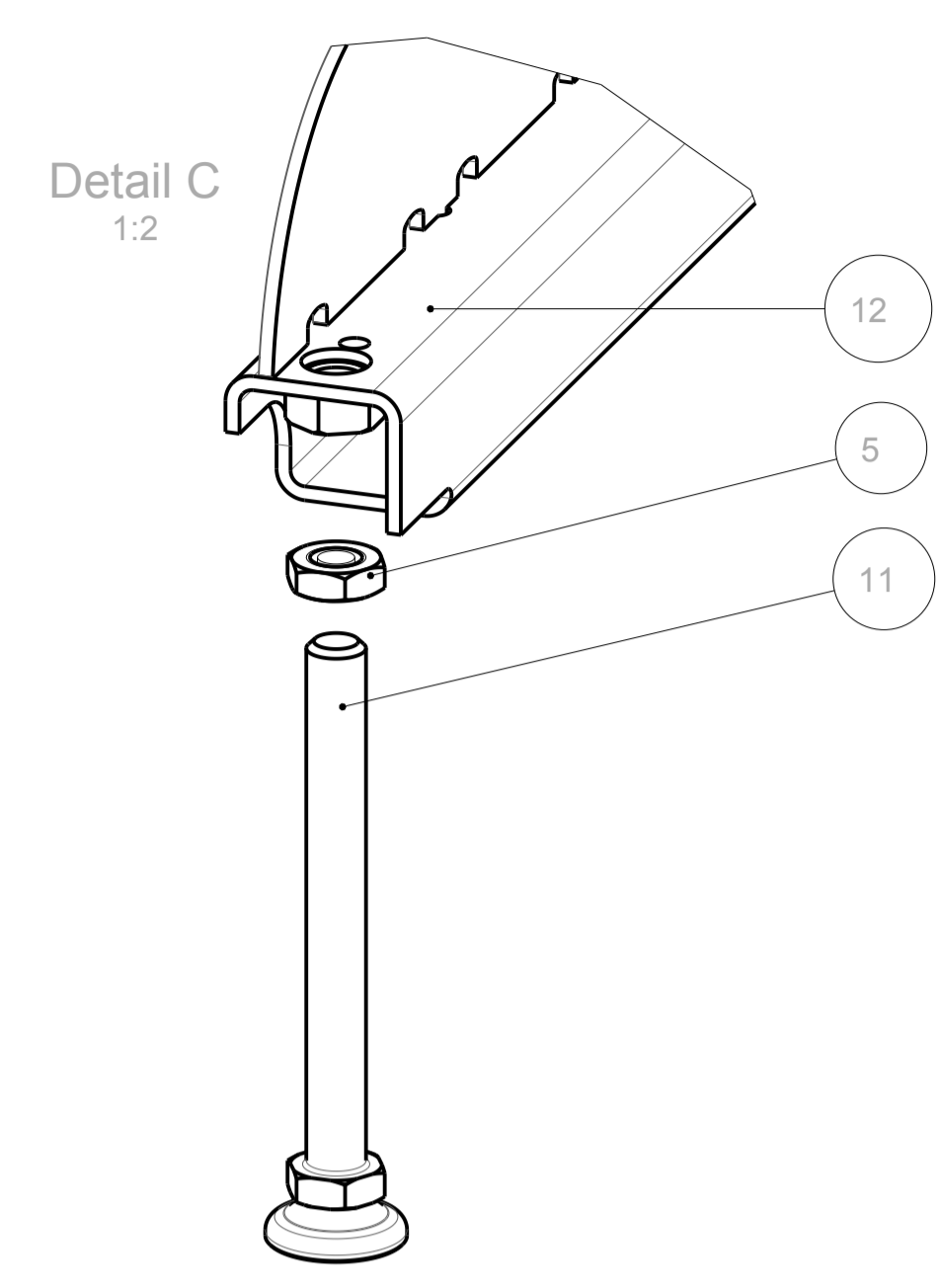
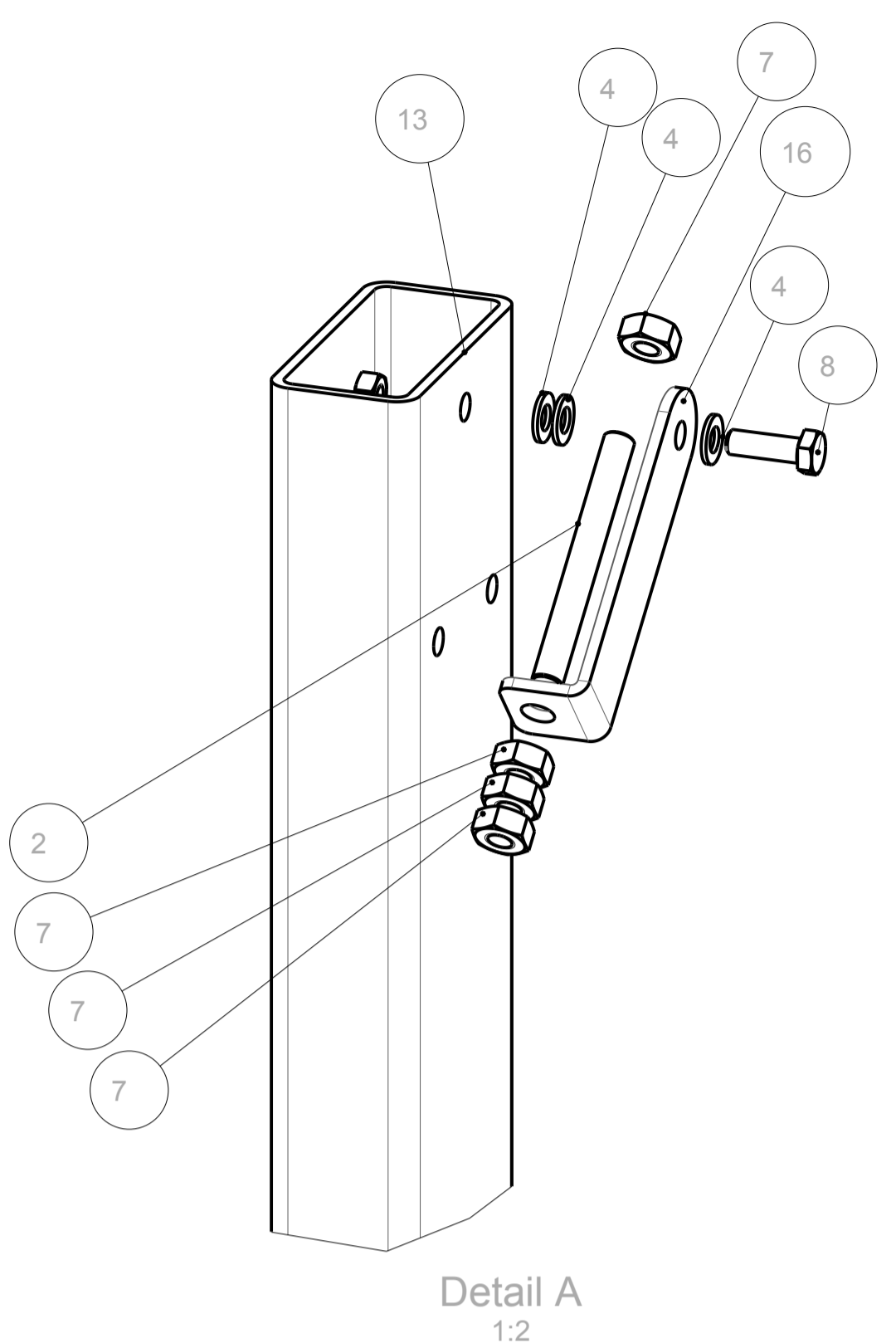
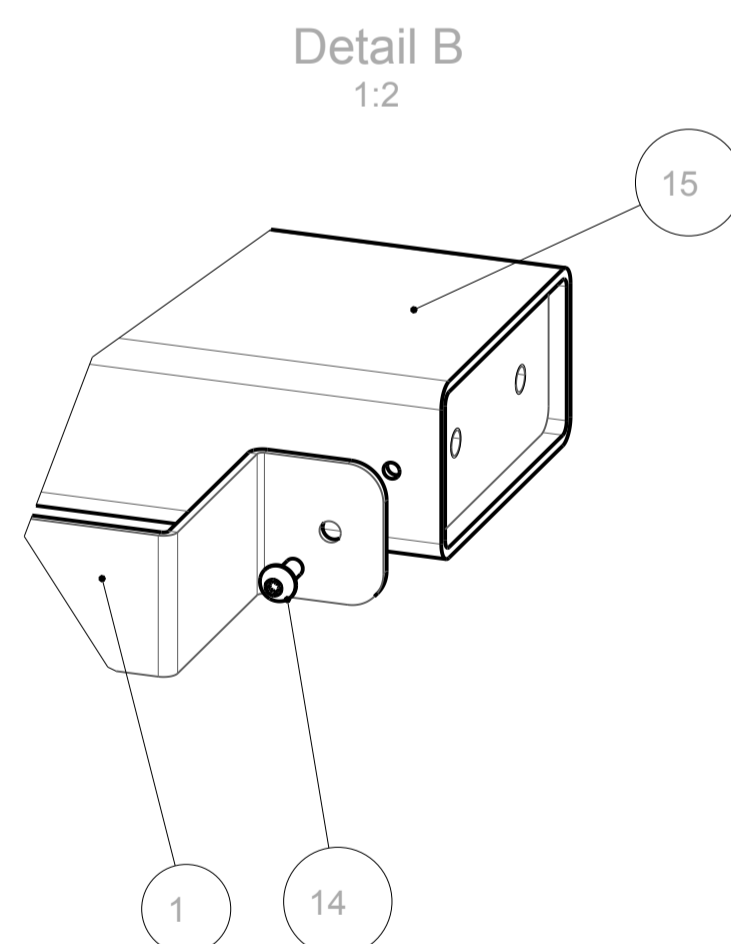
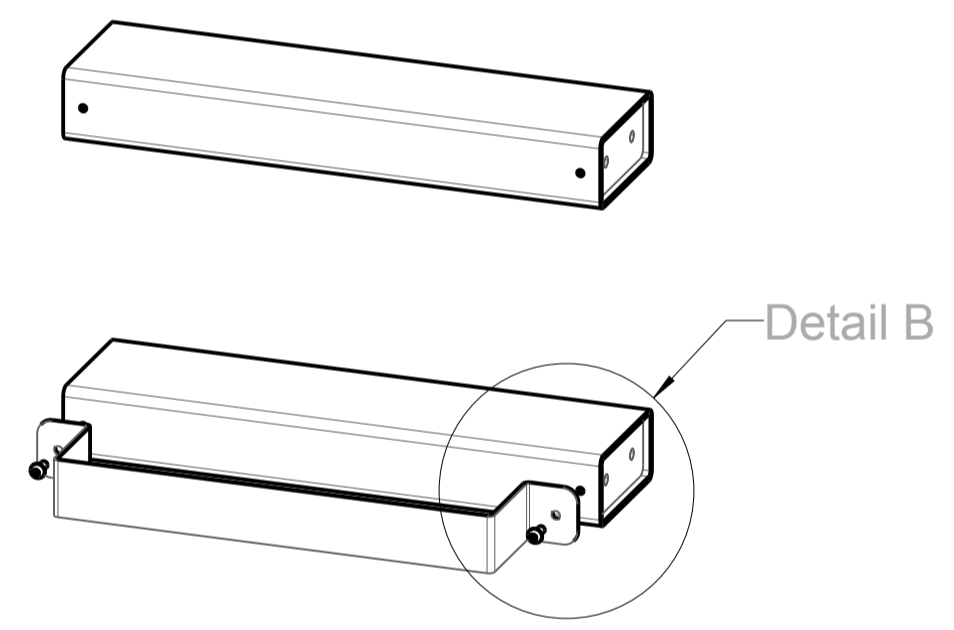
| Pos. | Stk. | Benennung | Zeichnungsnr. Artikelnr. | Werkstoff | Masse [kg] |
|------|------|-----------|--------------------------|-----------|------------|
|------|------|-----------|--------------------------|-----------|------------|

| | | | | | | | | | | | |
|--|--|------------|--|--|--|---|--|------------------------------------|--|----------------|--|
| <small>Schutzvermerk nach DIN 34 beachten Weitergabe sowie Vervielfältigung dieser Unterlage, Verwertung und Mitteilung ihres Inhalts sind nicht gestattet, soweit nicht ausdrücklich zugestanden. Mit der Entgegennahme wird bei Zuwerdung der Schadenersatz anerkannt.</small> | | | | Allgemeintol. DIN ISO 2768-m-S | | Werkstück -kanten DIN 6784 | | Maßstab: 1:5 | | Format: DIN A3 | |
| | | | | Datum | | Name | | Werkstoff: x | | Gew.: 9.10kg | |
| Bear. | | 11.07.2012 | | Kaltseis | | Oberfläche: - | | Vol.: 1.160 L | | | |
| Gepr. | | | | | | Benennung: Tragrahmen kpl. 55x51 S3 | | | | | |
| Freig. | | 03.10.2012 | | Kaltseis | | | | | | | |
| | | | | AUSTROFLAMM GmbH Austroflamm-Platz 1 A-4631 Krenglbach | | | | Zeichnungsnummer: 361071 | | Index: - | |
| | | | | | | | | Blatt 1 von 1 | | | |
| Index | | | | | | | | Änderung | | Datum | |

Modellname: 361071 Zng_name: M_361071



Achtung:
Schrauben, Beilagscheiben u. Muttern
extra verpackt !



| Pos. | Stk. | Benennung | Zeichnungsnr. Artikelnr. | Werkstoff | Masse [kg] |
|------|------|-----------------------------------|--------------------------|-----------------|------------|
| 1 | 1 | Anschlag | 772810-29 | 1.0038 | 0.397 |
| 2 | 2 | Gewindestange M10x90 | 718752-91 | DIN 975 bl.vz. | 0.055 |
| 3 | 12 | Karoseriescheibe f. M8 | 718324-92 | DIN 9021 sw.vz. | 0.006 |
| 4 | 6 | Scheibe o.Fase f.M8 | 718144-92 | DIN 125A sw.vz. | 0.002 |
| 5 | 4 | Sk Mutter M16 =0.5d | 718621-92 | DIN439 sw.vz. | 0.021 |
| 6 | 6 | SK-Mutter M8 | 718077-92 | DIN 934 sw.vz. | 0.006 |
| 7 | 8 | SK-Mutter M10 | 715088 | DIN 934 bl.vz. | 0.012 |
| 8 | 2 | SK-Schraube M8x25 | 718096-92 | DIN 933 sw.vz. | 0.016 |
| 9 | 12 | SK-Schraube M8x80 | 718632-92 | DIN 933 sw.vz. | 0.037 |
| 10 | 4 | SK-Schweißmutter M16 | 718748 | 1.0038 | 0.031 |
| 11 | 4 | Stellfuss 38 kpl | 791802 | St360 | 0.322 |
| 12 | 1 | Strebenverbund li. ges. | 772800-29 | x | 18.933 |
| 13 | 1 | Strebenverbund re. ges. | 772801-29 | x | 18.933 |
| 14 | 2 | Tapfite Torx-Linsenschraube M5X12 | 718433-92 | DIN7500 sw.vz. | 0.003 |
| 15 | 2 | Verbindungsbrücke ges. | 772807-29 | x | 2.740 |
| 16 | 2 | Zugblech oben li. | 772811-29 | 1.0038 | 0.128 |

| Pos. | Stk. | Benennung | Zeichnungsnr. Artikelnr. | Werkstoff | Masse [kg] |
|------|------|--|---|--------------------------------|-------------------------------|
| | | <small>Schutzmerk nach DIN 34 beachten Weitergabe sowie Vervielfältigung dieser Unterlage, Verwertung und Mitteilung ihres Inhalts sind nicht gestattet, soweit nicht ausdrücklich zugestanden. Mit der Entgegennahme wird bei Zurückbehaltung der Schadensersatz anerkannt.</small> | | | |
| | | Allgemeint. DIN ISO 2768-m-S | Werkstück -kanten DIN 6784 | Maßstab: 1:5 Format: DIN A3 | Werkstoff: x Gew.: 46.19kg |
| | | Bear: 13.07.2012 Gepr: . Freig: 03.10.2012 | Name Kaltstz | Oberfläche: - | |
| | | Benennung: | | | |
| | | Untergestell kpl. | | | |
| | | 55x51 S3 | | | |
| | | AUSTROFLAMM GmbH Austroflamm-Platz 1 A-4631 Krenglbach | Zeichnungsnummer: 361074 | Index: - | Blatt 1 von 1 |
| | | | <small>Modellname: 361074_209.com 01_361074</small> | | |